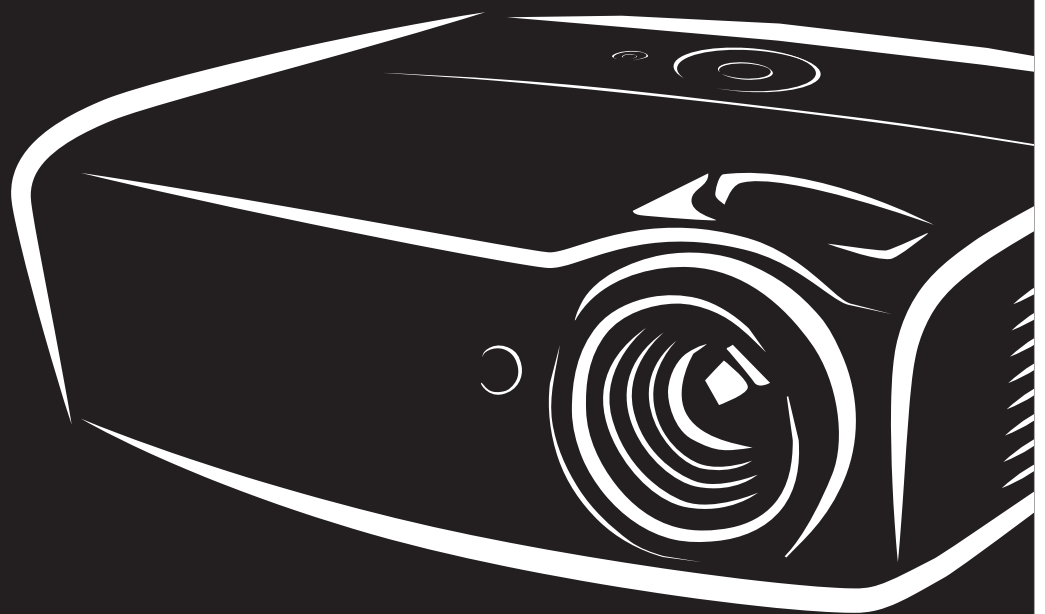


vivitek[®] User Manual
Vivid Color, Vivid Life

H1060 Series



DLP[®]
TEXAS INSTRUMENTS

Авторское право

Все материалы данной публикации, включая фотографии, иллюстрации и программное обеспечение, защищены международными законами об интеллектуальной собственности; все права сохранены. Воспроизведение какой-либо части данного руководства без предварительного письменного разрешения владельца авторских прав запрещается.

Авторское право © 2015

Отказ от ответственности

Информация в этом документе может быть изменена без предварительного уведомления. Производитель не дает гарантий и не делает каких-либо заявлений относительно содержимого этого документа и не несет ответственности в связи с любыми подразумеваемыми гарантиями относительно его коммерческой ценности или пригодности для каких-либо конкретных целей. Производитель сохраняет за собой право пересматривать данную публикацию и время от времени вносить изменения в содержимое этого документа без обязанности производителя уведомлять кого-либо о подобных изменениях или пересмотрах.

Признание торговых наименований и товарных знаков



Торговое наименование Kensington является зарегистрированным в США товарным знаком корпорации ACCO Brand Corporation; кроме того оформлена регистрация либо поданы заявки на регистрацию товарного знака в других странах мира.



HDMI, логотип HDMI и High-Definition Multimedia Interface являются товарными знаками или зарегистрированными товарными знаками компании HDMI Licensing LLC в США и других странах.



MHL, логотип MHL и Mobile High-Definition Link являются товарными знаками или зарегистрированными товарными знаками компании MHL licensing, LLC.

Другие торговые наименования и товарные знаки, упомянутые в данном руководстве, являются и признаются собственностью их законных владельцев.

Инструкции по безопасной эксплуатации



Важно:

Внимательно прочтите этот раздел перед использованием проектора. Соблюдение приведенных в нем правил безопасной эксплуатации обеспечит надежную работу проектора в течение многих лет. **Сохраните это руководство для использования в будущем.**

Применяемые символы и обозначения

На изделии и в тексте этого руководства используются специальные символы, предупреждающие пользователя об опасных ситуациях при работе с проектором.

Важная информация в тексте руководства выделяется следующими способами:

Примечание:

Содержит дополнительную информацию по рассматриваемой теме.



Важно:

Содержит важную информацию, которой нельзя пренебрегать.



Предостережение:

Предупреждает о ситуациях, которые могут привести к повреждению устройства.



Предупреждение:

Предупреждает о ситуациях, которые могут стать причиной несчастного случая, привести к созданию опасных условий работы или повреждению устройства.

В этом руководстве названия элементов экранного меню и частей проектора выделены жирным шрифтом, например:

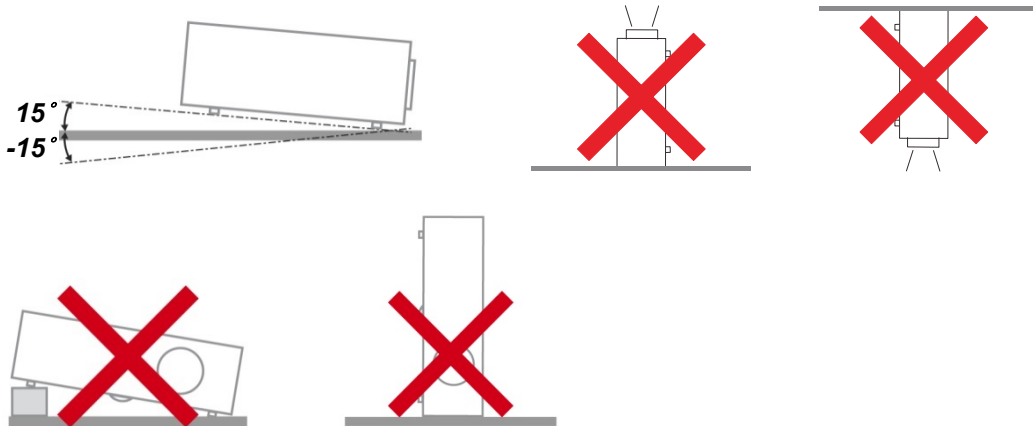
“Нажмите кнопку **Меню** на пульте дистанционного управления для открытия **Главного** меню.”

Общие правила безопасности

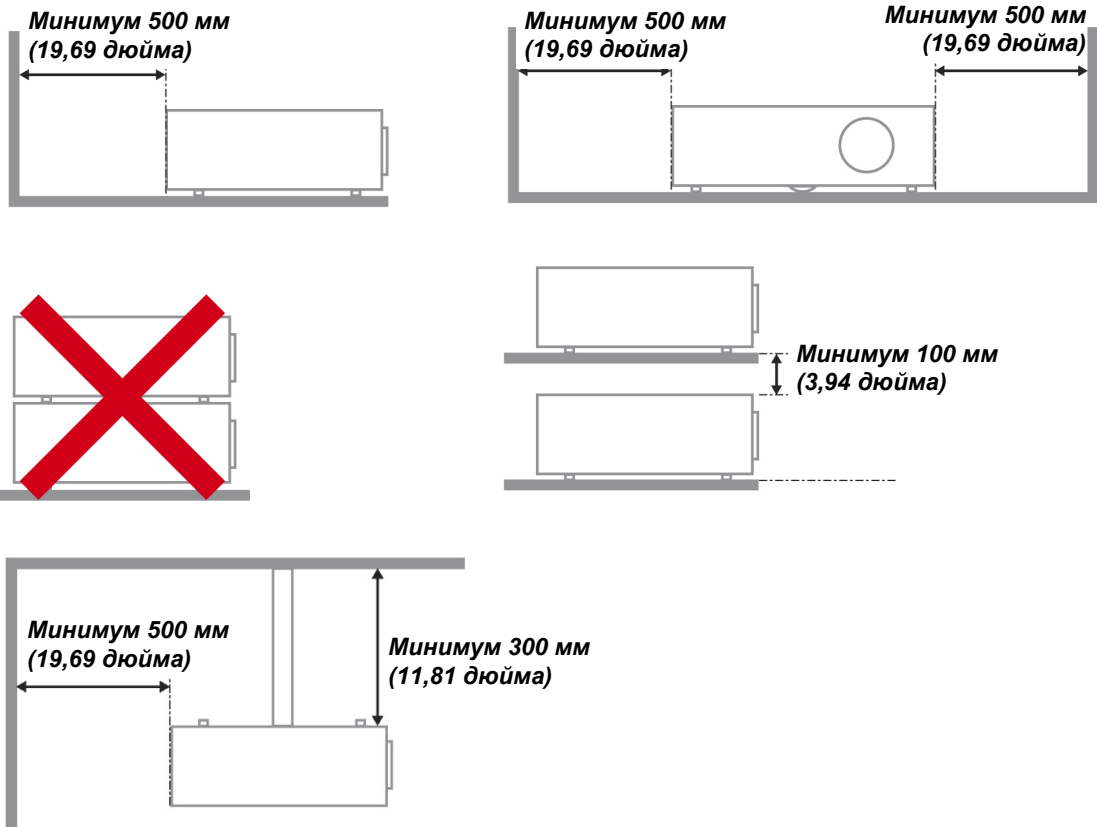
- Не вскрывайте корпус устройства. Кроме проекционной лампы в устройстве нет деталей, требующих обслуживания пользователем. Для проведения технического обслуживания обращайтесь к квалифицированным специалистам.
- Обращайте внимание на все предупреждения и предостережения, приведенные в данном руководстве и указанные на корпусе устройства.
- Проекционная лампа чрезвычайно яркая. Во избежание повреждения глаз, не смотрите в объектив, когда лампа включена.
- Не располагайте проектор на неустойчивой поверхности, тележке или стойке.
- Избегайте использования проектора вблизи воды, под прямыми лучами солнца или рядом с нагревательными приборами.
- Не кладите на проектор тяжелые предметы, вроде книг или сумок.

Указания по установке проектора

- Расположите проектор горизонтально.
Угол наклона проектора не должен превышать 15 градусов. Проектор устанавливается на стол или крепится к потолку, при других вариантах крепления существенно уменьшается срок службы лампы и могут возникнуть другие **непредвиденные повреждения**.



- Вокруг выпускного отверстия требуется обеспечить воздушный зазор не менее 50 см.



- Убедитесь, что во впускные отверстия не засасывается нагретый воздух из выпускного отверстия.
- В случае эксплуатации проектора в замкнутом пространстве во время его работы температура окружающего воздуха внутри контейнера не должна превышать температуры эксплуатации проектора, а впускные и выпускные вентиляционные отверстия не должны быть заблокированы.
- Любые контейнеры должны пройти сертифицированное термическое испытание, чтобы исключить возможность рециркуляции проектором отработанного воздуха, так как это может вызывать его выключение, даже если температура внутри контейнера находится в пределах допустимого диапазона температуры эксплуатации проектора.

Проверка места установки проектора

- Для подачи питания следует использовать 3-х фазную розетку (с заземляющим проводником) для обеспечения соответствующего требованиям заземления и выравнивания нулевого потенциала всего оборудования в системе проектора.
- Необходимо использовать сетевой кабель, который поставляется в комплекте с проектором. При отсутствии в комплекте каких-либо компонентов, разрешается использовать другой сертифицированный 3-х фазный (с заземляющим проводником) сетевой кабель; однако запрещается использовать 2-х фазный сетевой кабель.
- Убедитесь в стабильности напряжения, проверьте правильность заземления и отсутствие утечки тока.
- Измерьте общую потребляемую мощность и убедитесь в том, что она не превышает безопасное значение, а также примите меры по обеспечению безопасности и предотвращению короткого замыкания.
- При эксплуатации на большой высоте включите режим высокогорья
- Устанавливайте проектор только вертикально или вверх дном.
- При установке проектора на кронштейне убедитесь в том, что он способен выдержать вес проектора, и хорошо закрепите его.
- Не устанавливайте проектор вблизи вентиляционного канала или сабвуфера.
- Не устанавливайте проектор в помещениях с высокой температурой, недостаточным охлаждением или в сильно запыленных помещениях.
- Во избежание неполадок, вызываемых инфракрасными помехами, не устанавливайте проектор вблизи люминесцентных ламп (ближе 1 м)
- Разъем VGA IN подключается к порту VGA IN. Надежно закрепите разъем, хорошо затяните винты с обеих сторон. Это поможет правильно подключить сигнальный провод и обеспечит оптимальное качество воспроизведения.
- Разъем AUDIO IN подключается к порту AUDIO IN. ЗАПРЕЩАЕТСЯ подключать его к порту AUDIO OUT или другим портам, например, BNC или RCA, т. к. в этом случае не воспроизводится звук, а также возможно ПОВРЕЖДЕНИЕ порта.
- Во избежание повреждений, устанавливайте проектор на высоте более 2 м.
- Перед включением питания проектора подсоедините кабель питания и сигнальный кабель. ЗАПРЕЩАЕТСЯ подключать и отключать сигнальный кабель или кабель питания во время запуска и работы проектора, т. к. это приводит к поломке проектора.

Замечания относительно охлаждения

Выпускной воздуховод:

- Для обеспечения надлежащего охлаждения выпускной воздуховод должен находиться на расстоянии 50 см от любых предметов.
- Во избежание искажений изображения, не располагайте выпускной воздуховод перед объективом проектора.
- Выпускной воздуховод должен находиться на расстоянии не менее 1 м от впускных отверстий других проекторов
- Во время работы проектор генерирует огромное количество тепла. Встроенный вентилятор рассеивает тепло проектора при отключении, и этот процесс может занять некоторое время. После перехода проектора в РЕЖИМ ОЖИДАНИЯ нажмите на кнопку AC power (сеть переменного тока), чтобы отключить проектор и отсоединить кабель питания. ЗАПРЕЩАЕТСЯ отсоединять кабель питания во время отключения, т. к. это приводит к поломке проектора. В это время остаточное тепловыделение также сокращает срок службы проектора. Процесс отключения зависит от модели устройства. В любом случае, отсоединяйте кабель питания только после перехода проектора в РЕЖИМ ОЖИДАНИЯ.

Впускное отверстие для воздуха:

- Чтобы не блокировать подачу воздуха, на расстоянии 30 см от впускного отверстия не должно быть никаких предметов.
- Впускное отверстие должно располагаться на удалении от других источников тепла
- Не эксплуатируйте проектор в сильно запыленных помещениях

Электробезопасность

- Используйте только поставляемый шнур питания.
- Не ставьте на шнур питания какие-либо предметы. Не допускайте, чтобы шнур питания попадал под ноги проходящим людям.
- Вынимайте батареи из пульта ДУ на время хранения или если устройство не будет использоваться в течение долгого времени.

Замена лампы

Неправильная замена лампы может представлять опасность. См. раздел [Замена проекционной лампы](#) на стр. 37, где приведены подробные указания по безопасному выполнению этой процедуры. Перед заменой лампы:

- Отсоедините шнур питания.
- Дайте лампе остыть в течение примерно одного часа.



Внимание:

В редких случаях колба лампы перегорает во время нормальной работы, что может привести к выбросу порошка и осколков стекла из заднего вентиляционного отверстия.

Не вдыхайте и не дотрагивайтесь до порошка или осколков стекла. Пренебрежение этой рекомендацией может привести к травме.

Никогда не подносите лицо к выпускным вентиляционным отверстиям, чтобы исключить возможность причинения травмы газом из лампы и ее осколками.

Чистка проектора

- Перед проведением чистки отсоедините шнур питания. (См. Раздел [Чистка проектора](#) на стр. 41).
- Дайте лампе остыть в течение примерно одного часа.

Нормативные предупреждения

Перед установкой и использованием проектора прочтите нормативные предупреждения в разделе [Соответствие требованиям](#) на стр. 53.

Важные указания по утилизации:



Лампы, используемые в составе этого изделия, содержат ртуть. Это изделие может также содержать другие электронные компоненты и материалы, которые при неправильной утилизации могут представлять опасность. Утилизация должна осуществляться в соответствии с применимым федеральным, региональным и местным законодательством. Дополнительная информация приведена на веб-сайте Альянса отраслей электронной промышленности по адресу: WWW.EIAE.ORG. Сведения по утилизации ламп приводятся на сайте WWW.LAMPRECYCLE.ORG.

Условные обозначения



УТИЛИЗАЦИЯ: Электрическое и электронное оборудование запрещается выбрасывать в мусоросборники зданий или утилизировать вместе с городскими отходами. В странах ЕС для утилизации оборудования требуется обращаться в специальные службы утилизации.

Основные характеристики

- *Малый вес, проектор легко упаковывается, удобен для транспортировки.*
- *Поддержка всех основных стандартов видеосигналов, включая NTSC, PAL и SECAM.*
- *Высокий уровень яркости позволяет проводить показы при дневном свете или в освещенных помещениях.*
- *Поддержка разрешений до WUXGA, обеспечивающих четкое изображение.*
- *Гибкость настройки для фронтального и заднего проецирования.*
- *Цифровая коррекция трапецеидальных искажений сохраняет изображение прямоугольным при различных углах проецирования.*
- *Автоматическое определение источника входного сигнала.*

Об этом Руководстве

Это руководство пользователя содержит сведения по установке и использованию цифрового проектора. По возможности, взаимосвязанные части, например иллюстрация и описание к ней, представлены на одной странице. Такой формат удобен для вывода на печать нужных разделов руководства и позволяет экономить бумагу, тем самым способствуя защите окружающей среды.

Оглавление

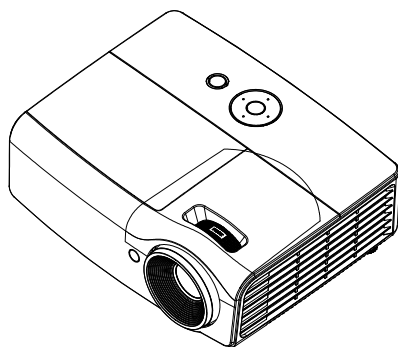
НАЧАЛО РАБОТЫ	1
Комплект поставки.....	1
ВНЕШНИЙ ВИД И ОСНОВНЫЕ ЧАСТИ ПРОЕКТОРА	2
<i>Вид спереди-справа</i>	2
<i>Вид сверху –Кнопки управления экранным меню и индикаторы</i>	3
<i>Вид сзади</i>	4
<i>Вид снизу</i>	5
КОНСТРУКЦИЯ ПУЛЬТА ДИСТАНЦИОННОГО УПРАВЛЕНИЯ.....	6
<i>Установка батарей в пульт ДУ</i>	8
ЗОНА ДЕЙСТВИЯ ПУЛЬТА ДУ	9
КНОПКИ НА ПРОЕКТОРЕ И ПУЛЬТЕ ДУ	9
НАСТРОЙКА И ЭКСПЛУАТАЦИЯ	10
ВКЛЮЧЕНИЕ И ВЫКЛЮЧЕНИЕ ПРОЕКТОРА	10
НАСТРОЙКА ПАРОЛЯ (БЛОКИРОВКА ДОСТУПА).....	12
РЕГУЛИРОВКА ВЫСОТЫ ПРОЕКТОРА	14
РЕГУЛИРОВКА ФОКУСА, РАЗМЕРА И ТРАПЕЦЕИДАЛЬНОСТИ ИЗОБРАЖЕНИЯ	15
РЕГУЛИРОВКА ГРОМКОСТИ	15
НАСТРОЙКА ПАРАМЕТРОВ В ЭКРАННОМ МЕНЮ	16
КНОПКИ РАБОТЫ С ЭКРАННЫМ МЕНЮ	16
<i>Работа с экранным меню</i>	16
ВЫБОР ЯЗЫКА ЭКРАННОГО МЕНЮ.....	17
ОБЗОР ЭКРАННОГО МЕНЮ	18
МЕНЮ ИЗОБРАЖЕНИЕ.....	21
<i>Меню Компьютер</i>	22
<i>Меню Доп наст</i>	23
<i>Баланс белого</i>	24
<i>Менеджер цвета</i>	25
МЕНЮ ПАРАМЕТРЫ 1	26
<i>Аудио</i>	27
<i>Функция Доп. настройки 1</i>	28
<i>Функция Доп. настройки 2</i>	30
МЕНЮ ПАРАМЕТРЫ 2.....	31
<i>Состояние</i>	32
<i>Функция Доп. настройки 1</i>	33
<i>Функция Доп. настройки 2</i>	35
ТЕХНИЧЕСКОЕ ОБСЛУЖИВАНИЕ И ЗАЩИТА ПРОЕКТОРА	37
ЗАМЕНА ПРОЕКЦИОННОЙ ЛАМПЫ	37
<i>Сброс времени работы лампы</i>	40
ЧИСТКА ПРОЕКТОРА.....	41
<i>Чистка объектива</i>	41
<i>Чистка корпуса</i>	41
ИСПОЛЬЗОВАНИЕ ФУНКЦИИ ГНЕЗДО ДЛЯ ЗАЩИТНОГО ЗАМКА KENSINGTON	42
<i>Использование функции Гнездо для защитного замка Kensington</i>	42
УСТРАНЕНИЕ НЕПОЛАДОК	43
УСТРАНЕНИЕ НАИБОЛЕЕ ОБЩИХ НЕПОЛАДОК.....	43
СОВЕТЫ ПО УСТРАНЕНИЮ НЕПОЛАДОК.....	43
СООБЩЕНИЯ ИНДИКАТОРОВ ОБ ОШИБКАХ	44
НЕПОЛАДКИ С ИЗОБРАЖЕНИЕМ	44
НЕПОЛАДКИ С ЛАМПОЙ.....	45
НЕПОЛАДКИ С ПУЛЬТОМ ДУ.....	45
НЕПОЛАДКИ СО ЗВУКОМ	46
ГАРАНТИЙНОЕ ОБСЛУЖИВАНИЕ ПРОЕКТОРА	46

ВОПРОСЫ И ОТВЕТЫ ОБ HDMI	47
ТЕХНИЧЕСКИЕ ХАРАКТЕРИСТИКИ.....	48
ТЕХНИЧЕСКИЕ ХАРАКТЕРИСТИКИ	48
ПРОЕКЦИОННОЕ РАССТОЯНИЕ И РАЗМЕР ИЗОБРАЖЕНИЯ	49
<i>Таблица параметров проецирования</i>	49
ТАБЛИЦА РЕЖИМОВ синхронизации и форматов видеосигнала	50
РАЗМЕРЫ ПРОЕКТОРА	52
СООТВЕТСТВИЕ ТРЕБОВАНИЯМ	53
ПРЕДУПРЕЖДЕНИЕ (FCC)	53
КАНАДА	53
СЕРТИФИКАТЫ БЕЗОПАСНОСТИ	53
ПРИЛОЖЕНИЕ I.....	54
Протокол RS-232C	54

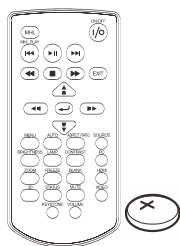
НАЧАЛО РАБОТЫ

Комплект поставки

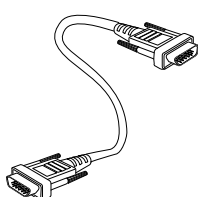
Осторожно распакуйте проектор и проверьте наличие следующих предметов:



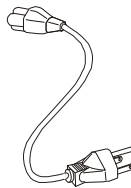
ПРОЕКТОР DLP



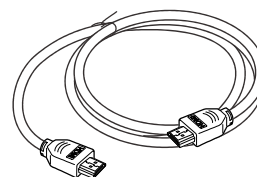
Пульт дистанционного управления (ДУ)
(БАТАРЕЯ CR2025
НАПРЯЖЕНИЕМ 3 В, 1 ШТ.,
ВХОДИТ В КОМПЛЕКТ
ПОСТАВКИ)



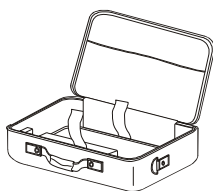
КАБЕЛЬ RGB



ШНУР ПИТАНИЯ



КАБЕЛЬ HDMI



ПЕРЕНОСНОЙ ФУТЛЯР
(ДОПОЛНИТЕЛЬНО)



CD-ROM
(ЭТО РУКОВОДСТВО ДЛЯ
ПОЛЬЗОВАТЕЛЯ)



КРАТКОЕ РУКОВОДСТВО



ГАРАНТИЙНАЯ КАРТА

При отсутствии или повреждении каких-либо частей комплекта или если устройство не работает, сразу же обратитесь к продавцу. Рекомендуется сохранить оригинальную упаковку на случай необходимости возврата оборудования для гарантийного обслуживания.

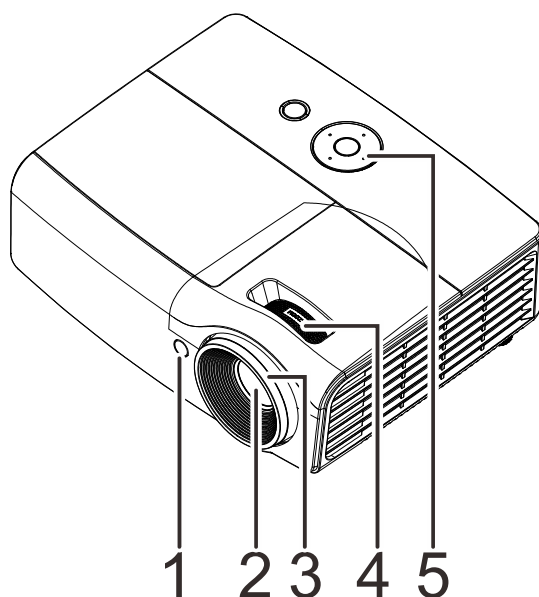


Предостережение:

Не используйте проектор в запыленных помещениях.

Внешний вид и основные части проектора

Вид спереди-справа



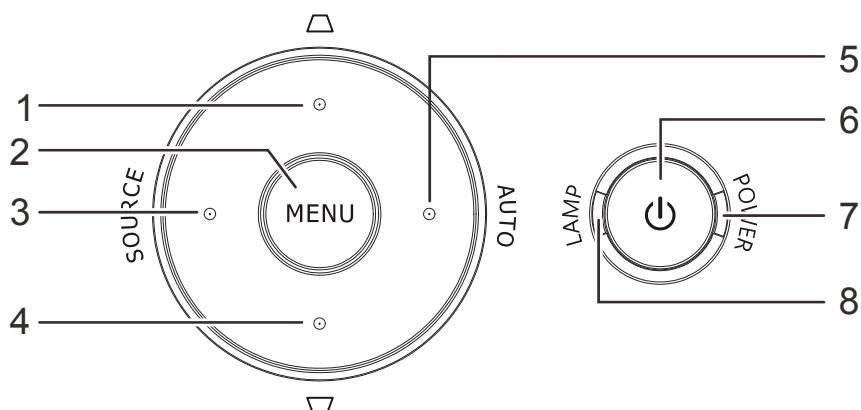
Пункт	Название	Описание	Стр.
1.	Приемник ИК-сигнала	Прием ИК-сигналов от пульта дистанционного управления.	
2.	Объектив	Объектив проектора	
3.	Регулятор фокусировки	Фокусировка проецируемого изображения	15
4.	Регулятор увеличения	Служит для фокусировки проецируемого изображения	
5.	Функциональные клавиши	См. вид сверху – кнопка питания и светодиодные индикаторы	3



Важно!

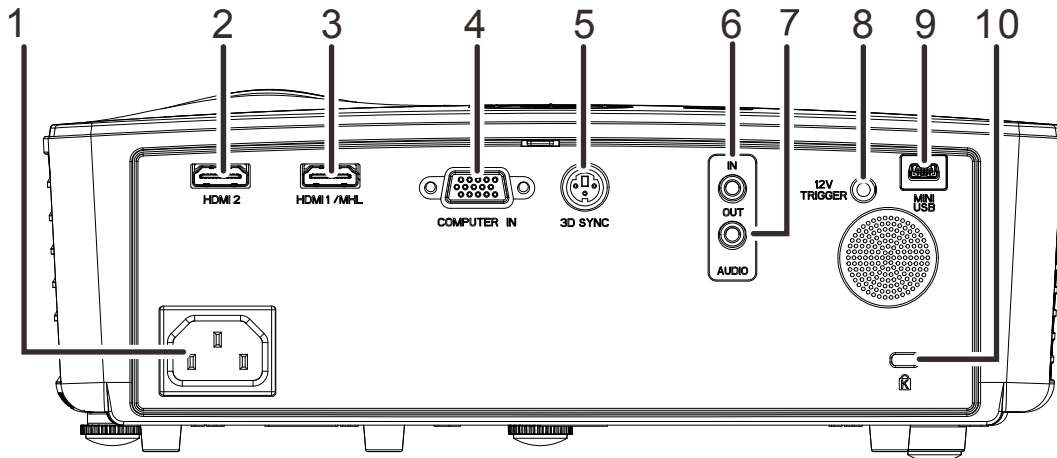
Вентиляционные отверстия в проекторе обеспечивают достаточную циркуляцию воздуха для охлаждения лампы проектора. Не закрывайте вентиляционные отверстия.

Вид сверху –Кнопки управления экранным меню и индикаторы



Пункт	НАЗВАНИЕ	ОПИСАНИЕ		СТР.
1.	коррекции трапецеидального искажения	Эта кнопка служит для перемещения и изменения настроек в экранном меню. Экспресс-меню – для коррекции трапецеидального искажения - настройки громкости - цифрового увеличения		16
2.	MENU (Меню)	Эта кнопка служит для открытия и закрытия экранных меню.		
3.	SOURCE (Источник)	Эта кнопка служит для перемещения и изменения настроек в экранном меню. Также эта кнопка служит для вызова меню источников сигнала.		
4.	коррекции трапецеидального искажения	Эта кнопка служит для перемещения и изменения настроек в экранном меню. Экспресс-меню – для коррекции трапецеидального искажения - цифрового увеличения - настройки громкости		
5.	AUTO (Авто)	Эта кнопка служит для перемещения и изменения настроек в экранном меню. Эта кнопка служит для оптимизации размера, положения и разрешения изображения.		
6.	Кнопка питания	Эта кнопка служит для включения и выключения проектора.		44
7.	Индикатор «POWER» (Питание)	Синий	Питание включено, режим ожидания, лампа светится	
		Мигающий синий	Инициализация системы завершена/ Охлаждение/ Код ошибки	
8.	Индикатор «LAMP» (Лампа)	Темно-красный	Выход лампы из строя.	
		Мигающий красный	Индикация ошибки	

Вид сзади



ПУНКТ	ЯРЛЫК	ОПИСАНИЕ	СТР.
1.	Вход питания переменного тока	Подключение СЕТЕВОГО кабеля	10
2.	HDMI 2	Подключение кабеля HDMI от устройства HDMI	
3.	HDMI 1 / MHL	Подключите HDMI-кабель устройства HDMI Подключите MHL-кабель MHL-совместимого устройства. Примечание. Для некоторых MHL-совместимых устройств, вывод сигнала в которых осуществляется не через micro-USB, может потребоваться дополнительный кабельный адаптер.	
4.	COMPUTER IN	Подключение КАБЕЛЯ RGB от компьютера	
5.	3D SYNC	Подключение ИК-передатчика 3D-очков (Примечание. Только для 3D-очков с ИК-передатчиком компании Vivitek)	
6.	AUDIO IN	Подключение аудиокабеля от устройства-источника звука	
7.	AUDIO OUT	Подключение аудиокабеля к усилителю звука	
8.	ТРИГГЕР 12В	В случае подключения к этому выходу проекционного экрана специальным кабелем (приобретается отдельно) при включении проектора экран раскрывается автоматически. При выключении проектора экран сворачивается (см. примечание ниже).	
9.	MINI USB	Подключение USB-кабеля от компьютера (только для обслуживания)	
10.	Гнездо для защитного замка Kensington	Защита стационарного объекта с помощью замка системы Kensington	41

Примечание

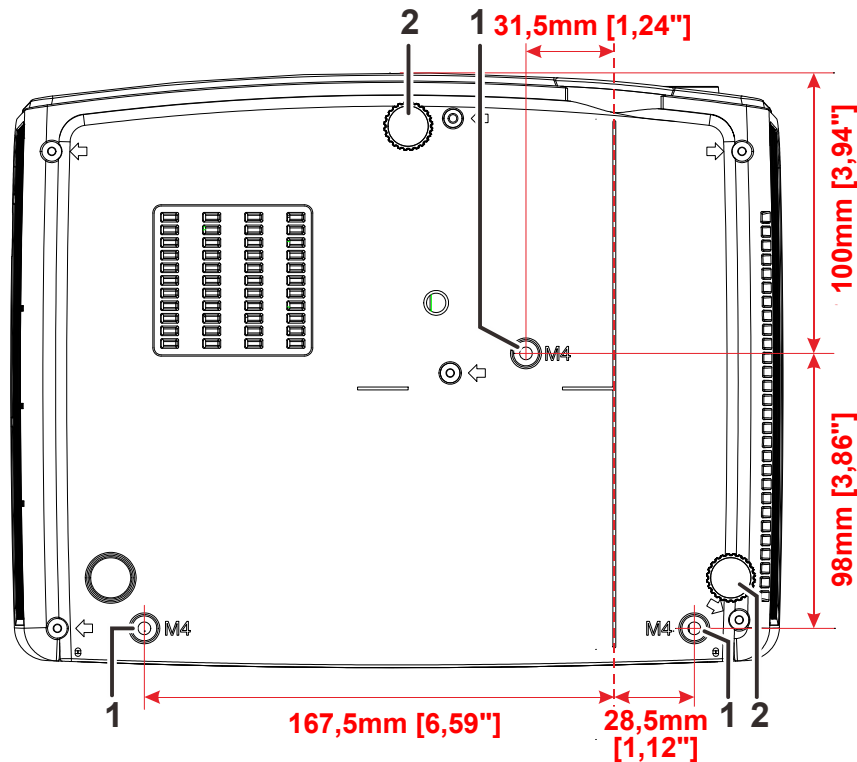
- Для использования данной функции необходимо присоединить разъем кабеля до включения или выключения проектора.
- Системы управления экраном поставляются и обслуживаются производителями экранов.
- Используйте данное гнездо только по прямому назначению.



Внимание!

Примите меры предосторожности и отключите подачу питания к проектору и подключаемым устройствам перед выполнением соединений.

Вид снизу



Пункт	Название	Описание	Стр.
1.	Отверстия для крепления к потолку	Информацию о креплении проектора к потолку можно получить у продавца	
2.	Регулятор наклона	Поверните регулятор для изменения наклона проектора	14

Примечание:

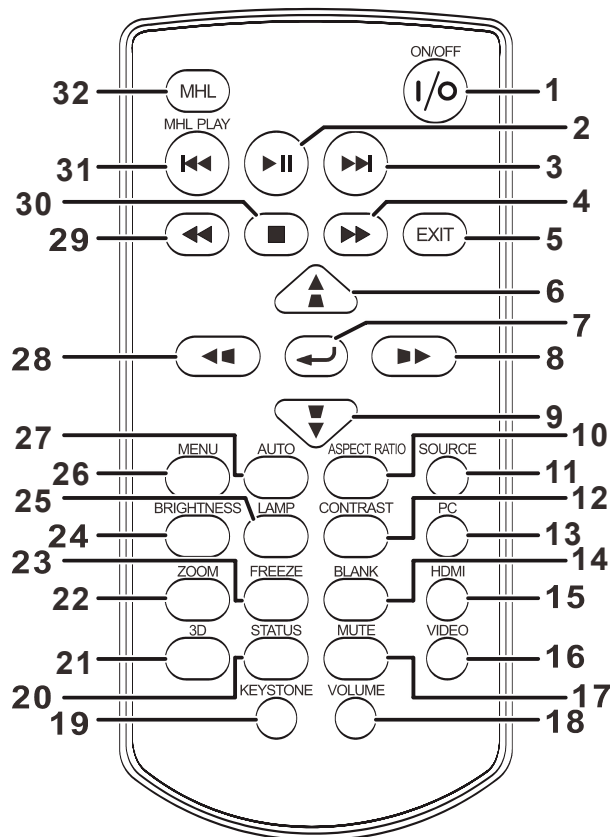
Для монтажа требуется применять только потолочные крепления, соответствующие требованиям UL.

Для потолочного монтажа используйте только рекомендуемые крепления и болты M4 с длиной резьбы до 6мм (0,24 дюйма).





Конструкция потолочного крепления должна подходить по форме и прочности.

Нагрузочная способность потолочного крепления должна превышать вес монтируемого оборудования и, в качестве дополнительного требования к безопасности, должна быть способна выдерживать вес, в три раза превышающий вес оборудования (не менее 5,15 кг) в течение 60 секунд.

Конструкция пульта дистанционного управления



Пункт	Ярлык	ОПИСАНИЕ	Стр.
1.	ВКЛ./ВЫКЛ.	Эта кнопка служит для включения и выключения проектора.	
2.		Запуск/приостановка файла в режиме MHL	
3.		Переход к следующему файлу в режиме MHL	
4.		Быстрая перемотка файла в режиме MHL	
5.	EXIT	Возврат в предыдущее экранное меню, выход и сохранение параметров меню Возврат на предыдущую страницу или выход из программ в режиме MHL	
6.		Перемещение по меню или режиму MHL и изменение параметров. Экспресс-меню – для коррекции трапецеидального искажения - настройки громкости - цифрового увеличения	16
7.		Ввод и подтверждение параметров экранного меню и режима MHL	16
8.		Перемещение по экранному меню или режиму MHL и изменение параметров	
9.		Перемещение по меню или режиму MHL и изменение параметров. Экспресс-меню – для коррекции трапецеидального искажения - цифрового увеличения - настройки громкости	16
10.	ASPECT RATIO	Отображает выбор формата изображения	

ПУНКТ	ЯРЛЫК	ОПИСАНИЕ	СТР.
11.	Источник	Отображение шкалы выбора источника видеосигнала	16
12.	КОНТРАСТ	Отображение шкалы настройки контрастности	
13.	РС	Выбор источников входного сигнала с различных ПК	
14.	Кнопка очистки экрана	Выбор пустого или обычного экрана	
15.	HDMI	Выбор источников входного сигнала с интерфейсом HDMI	
16.	вход видеосигнала	Переключение источников входного сигнала для воспроизведения видео	
17.	БЕЗ ЗВУКА	Включение и отключение встроенного динамика	
18.	ГРОМКОСТЬ	Отображение шкалы настройки громкости	15
19.	ТРАПЕЦЕИДАЛЬНОСТЬ	Отображение шкалы настройки трапецеидальности	15
20.	СОСТОЯНИЕ	Вызов меню состояния экранного меню (меню открывается, если было определено входное устройство)	32
21.	3D	Вызов 3D функции экранного меню	
22.	ZOOM	Отображение шкалы настройки масштаба	
23.	СТОП-КАДР	Фиксация/отмена фиксации изображения на экране	
24.	ЯРКОСТЬ	Отображение шкалы настройки яркости	
25.	ЛАМПА	Отображение выбора режима лампы	
26.	Меню	Вызов экранного меню	16
27.	Авто	Автоматическая настройка частоты, трекинга, размера и положения изображения (только для видеосигнала RGB)	16
28.		Перемещение по экранному меню или режиму MHL и изменение параметров	
29.		Быстрая обратная перемотка файла в режиме MHL	
30.		Остановка файла в режиме MHL	
31.		Переход к предыдущему файлу в режиме MHL	
32.	MHL	Запуск выбора в режиме MHL	

Примечание

Управление интеллектуальным устройством с помощью пульта ДУ

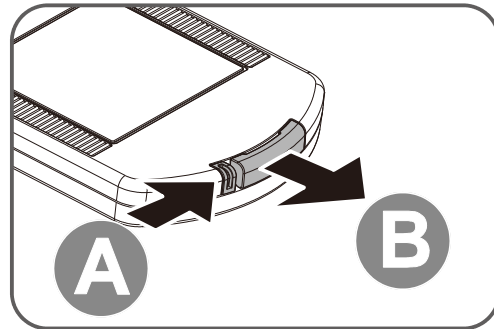
В случае проецирования проектором контента с интеллектуального устройства, совместимого с MHL, управлять интеллектуальным устройством можно с помощью пульта ДУ.

В режиме MHL для управления интеллектуальным устройством используются следующие кнопки: кнопки со стрелками (**▲ Вверх**, **▼ Вниз**, **◀ Влево**, **▶ Вправо**), кнопки управления **MENU/EXIT** и **MHL**.

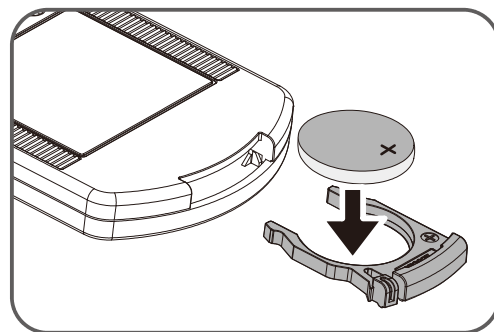
Если проектор находится в режиме **MHL**, обозначения клавиш на клавиатуре проектора должны совпадать с обозначениями кнопок на пульте ДУ.

Установка батарей в пульт ДУ

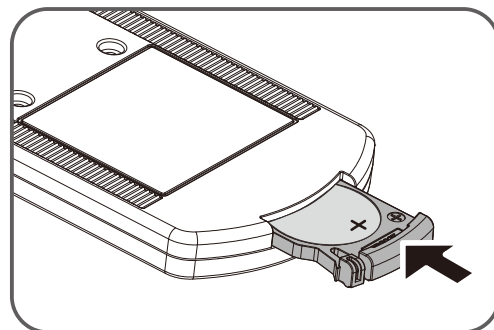
1. Снимите крышку батарейного отсека, сдвинув ее в направлении стрелки (А). Снимите крышку (В).



2. Вставьте батарею из комплекта поставки положительной стороной вверх.



3. Верните крышку на место.



Предостережение:

1. Используйте только литиевую батарею напряжением 3 В (CR2025).
2. Утилизируйте использованные батареи в соответствии с местными нормами и предписаниями.
3. Вынимайте батареи, если проектор не будет использоваться долгое время.



Важно:

- 1. Не используйте проектор при ярком люминесцентном освещении. Некоторые высокочастотные люминесцентные лампы могут нарушать работу пульта ДУ.*
- 2. Убедитесь в отсутствии препятствий прохождению ИК-сигнала от пульта ДУ к проектору. При наличии таких препятствий попробуйте направить ИК-сигнал на какие-нибудь отражающие поверхности, например, на проекционный экран.*
- 3. Функции кнопок и переключателей на проекторе аналогичны функциям соответствующих кнопок на пульте ДУ. В этом руководстве описание всех функций дается для пульта ДУ.*

Зона действия пульта ДУ


Дистанционное управление проектором осуществляется с помощью ИК-сигнала. Пульт ДУ не обязательно точно направлять на проектор. В радиусе около 7 метров луч ИК-сигнала может отклоняться от прямого направления на проектор в пределах 15 градусов. Если проектор не реагирует на команды с пульта ДУ, попробуйте подойти поближе.

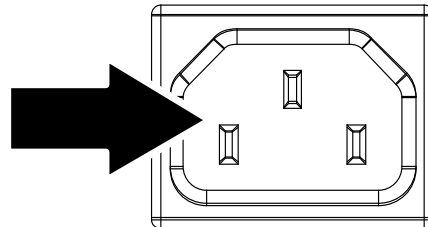
Кнопки на проекторе и пульте ДУ


Управлять проектором можно с пульта ДУ или с помощью кнопок на корпусе проектора. С пульта ДУ можно выполнять любые команды, тогда как использование кнопок на проекторе ограничено.

НАСТРОЙКА И ЭКСПЛУАТАЦИЯ

Включение и выключение проектора

1. Подсоедините к проектору шнур питания. Вставьте вилку шнура питания в сетевую розетку. Светоиндикатор **ПИТАНИЕ**  на лампе проектора.



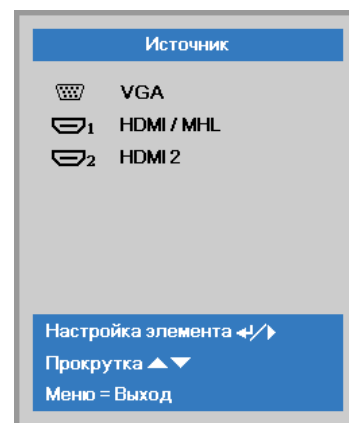
2. Включите подсоединенные устройства.
3. Убедитесь, что индикатор Питание не мигает. Нажмите кнопку  **ПИТАНИЕ**, чтобы включить проектор.

Проектор отобразит экран-заставку и определит подключенные устройства.

Если включена блокировка доступа, обратитесь к разделу [Настройка пароля \(блокировка доступа\)](#) на стр. 12.

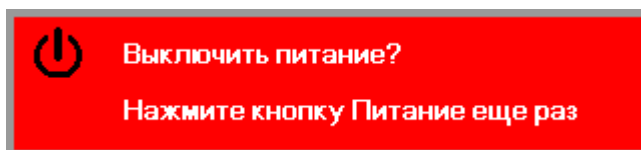


4. Если подключено несколько видеоустройств, нажмите кнопку **ИСТОЧНИК** и кнопками **▲ ▼** выберите нужное устройство. (Для подключения компонентного видеосигнала используется переходник RGB-COMPONENT VIDEO).



- VGA: Аналог. RGB
- HDMI/MHL: этот вход совместим с интерфейсами High-Definition Multimedia Interface и Mobile High-Definition Link
- HDMI 2: High-Definition Multimedia Interface

5. При появлении сообщения “Выключить питание? /Нажмите кнопку Питание еще раз”, нажмите кнопку **ПИТАНИЕ**. Проектор выключится.



Предостережение:

Не отсоединяйте сетевой кабель, пока не перестанет мигать индикатор ПИТАНИЯ, указывая на то, что проектор охладился.

Настройка пароля (блокировка доступа)

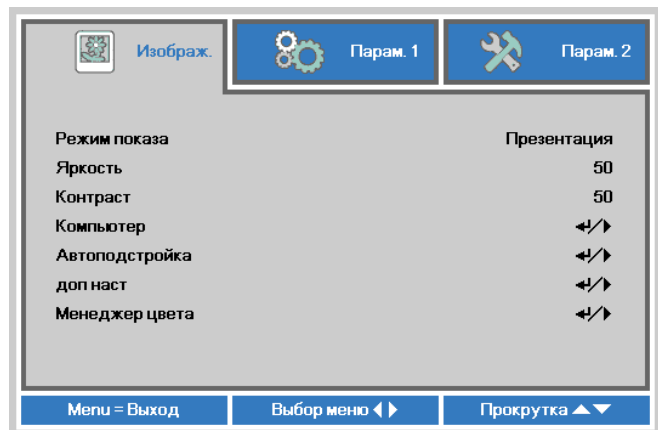
С помощью кнопок со стрелками можно задать пароль доступа для защиты от неразрешенного использования проектора. Если блокировка доступа включена, после каждого включения проектора необходимо вводить пароль. (См. разделы “Работа с экраннм меню” на стр. 16 и “Выбор языка экранного меню” на стр. 17 об использовании экранных меню.)



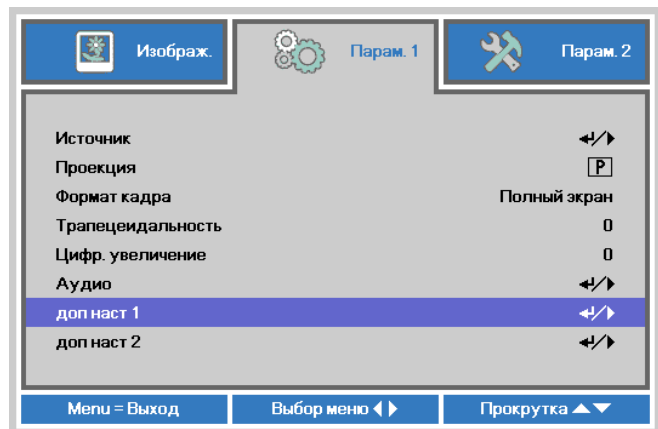
Важно:

Храните пароль в надежном месте. Вы не сможете пользоваться проектором без ввода пароля. Если вы забыли пароль, узнайте у продавца проектора, как удалить пароль.

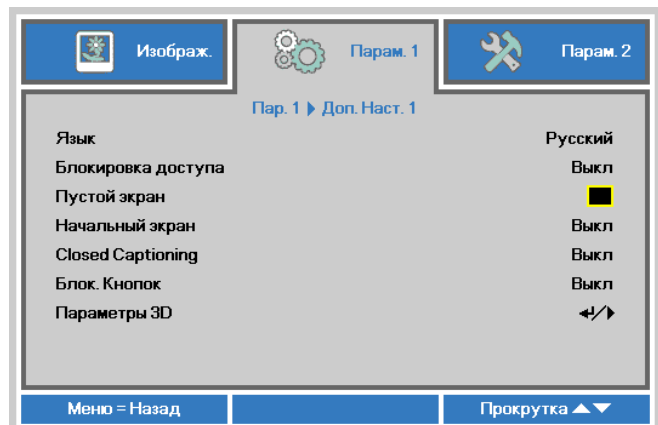
1. Нажмите кнопку **МЕНЮ** для входа в экранное меню.



2. Нажмите на кнопку курсора ◀▶ для перехода в меню **Параметры 1**, нажмите на кнопку курсора ▲▼ для выбора **Доп. настройки 1**.



3. Для входа в подменю **Advanced 1** (Доп. настройки 1) нажмите на кнопку ◀ (Ввод) / ▶. Нажмите на кнопку курсора ▲▼ для выбора **Блокировка доступа**.

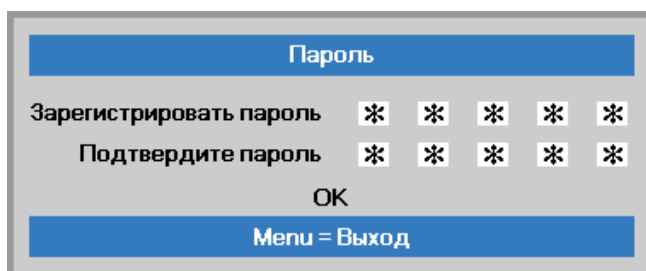
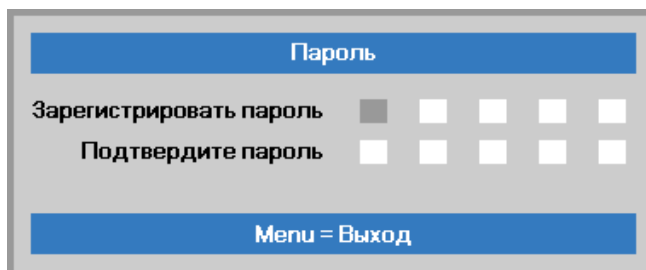


4. Нажмите на кнопку курсора ◀▶ для входа, активации или деактивации функции блокировки доступа.

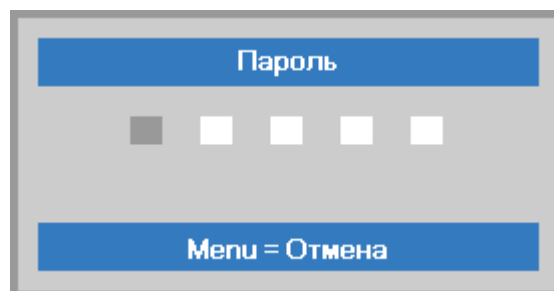
Появится диалоговое окно для ввода пароля.

5. Кнопками со стрелками ▲▼◀▶ (на проекторе или на пульте ДУ) введите пароль доступа. Нужно ввести любое сочетание из пяти стрелок (не меньше); можно нажать одну и ту же стрелку пять раз.

Для установки пароля нажмите кнопки со стрелками в любом порядке. Нажмите кнопку **МЕНЮ** для выхода из диалогового окна.



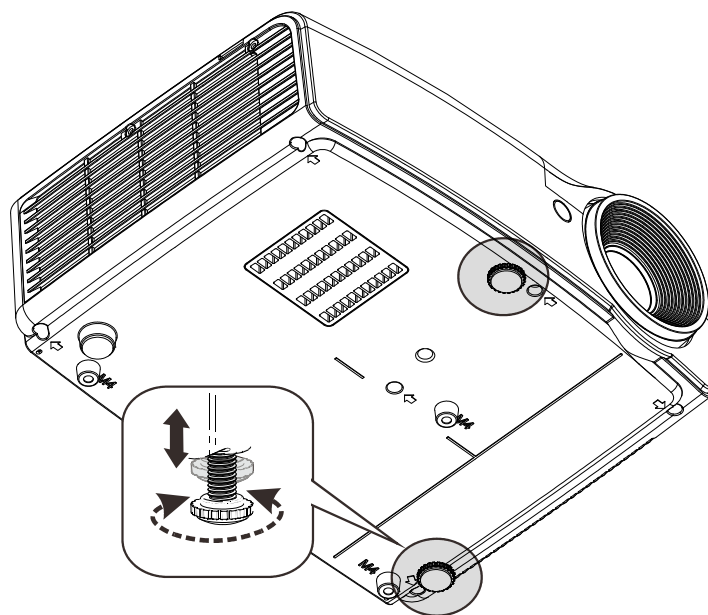
6. Если функция **Блокировка доступа** включена, при каждом включении проектора кнопкой питания будет появляться окно запроса пароля. Введите пароль в том же порядке, как вы установили его в пункте 5. Если вы забыли пароль, обратитесь в сервисный центр. Центр обслуживания проверит данные владельца и поможет в повторной установке пароля.



Регулировка высоты проектора

При установке проектора соблюдайте следующие правила:

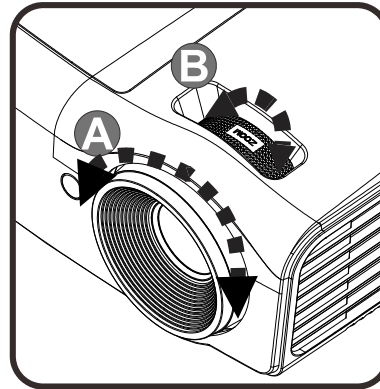
- *Устанавливайте проектор на ровной и устойчивой поверхности.*
- *Располагайте проектор перпендикулярно экрану.*
- *Убедитесь, что кабели расположены безопасно и никто не может о них запнуться.*



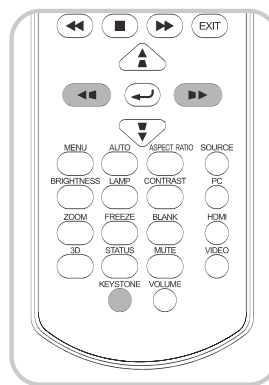
Для изменения угла проецирования изображения поверните регулятор наклона вправо или влево до установки нужного угла.

Регулировка фокуса, размера и трапецеидальности изображения

1. Для регулировки проецируемого изображения и размера экрана используйте регулятор **увеличения** (только на проекторе) **В**.
2. Для повышения резкости проецируемого изображения используется регулятор **Фокусировка изображения** **А**.

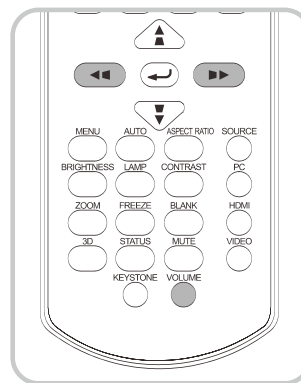


3. Нажмите на кнопку **Трапецеидальность** на пульте ДУ.
На дисплее отображается экранное меню коррекции трапецеидального искажения.
Для коррекции трапецеидальных искажений изображения используются кнопки ◀/▶



Регулировка громкости



1. Нажмите на кнопку **Громкость** на пульте ДУ.
На дисплее отображается экранное меню настройки громкости.
Для настройки громкости используются кнопки ◀/▶ на пульте ДУ.



2. Для отключения звука нажмите на кнопку **Выкл. звук**. (Эта функция запускается только пультом ДУ).



Примечание.

Кнопки  /  служат для вызова функции Экспресс-меню: Коррекция трапецеидального искажения - цифровое увеличение - настройка громкости

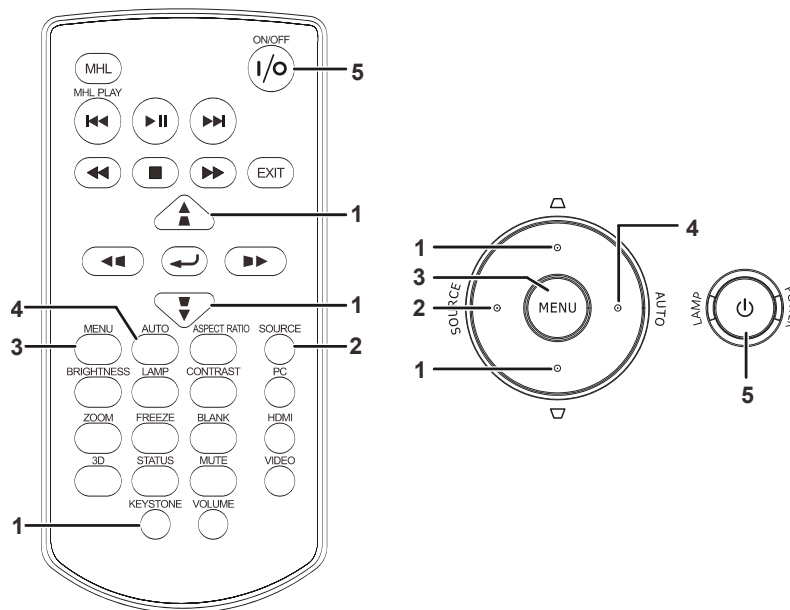
НАСТРОЙКА ПАРАМЕТРОВ В ЭКРАННОМ МЕНЮ

Кнопки работы с экранным меню

Экранное меню позволяет регулировать изображение и изменять настройки проектора.

Работа с экранным меню

Для просмотра экранного меню и внесения в него изменений можно использовать кнопки курсора на пульте ДУ или клавиатуре проектора.



1. Нажмите кнопку **МЕНЮ** для входа в режим экранного меню.
2. Используется три меню. Кнопками ◀▶ выберите нужное меню.
3. Кнопками ▲▼ выберите нужный пункт в меню.
4. Кнопками ◀▶ измените значения настроек.
5. Для выхода из подменю или из режима экранного меню, нажмите кнопку **МЕНЮ**.



Примечание:

В зависимости от источника видеосигнала, доступны не все пункты в экранном меню. Например, параметры **Гориз./Вертик. положение** в меню **Компьютер** можно изменять только при подключении компьютера. Неактивные настройки (выделенные серым цветом) использовать невозможно.

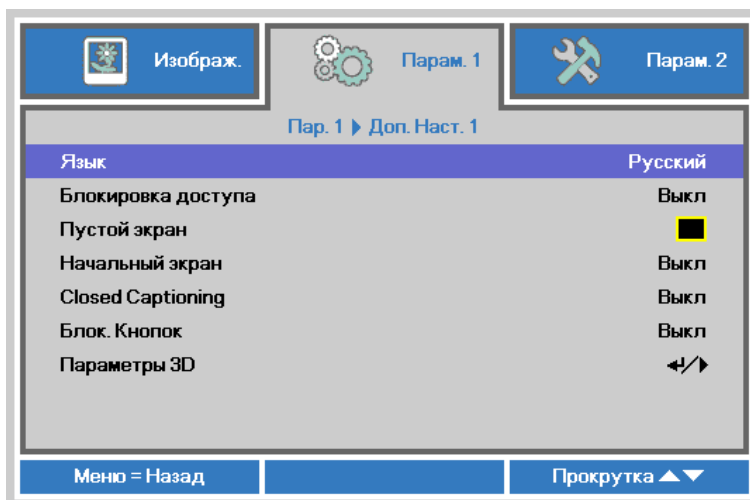
Выбор языка экранного меню

Настройки меню позволяют выбрать язык, который является для вас более удобным.

1. Нажмите на кнопку **MENU** (МЕНЮ). Нажмите на кнопку курсора ◀▶ для перехода в подменю **Settings 1** (Параметры 1). Нажмите на кнопку курсора ▲▼ для перехода в меню **Advanced 1** (Доп. настройки 1).



2. Для входа в подменю **Advanced 1** (Доп. настройки 1) нажмите на кнопку ◀ (Ввод) / ▶. Нажмите на кнопку курсора ▲▼ до выделения **Language** (Язык).



3. Кнопками выберите нужный язык.
4. Для выхода из экранного меню нажмите на кнопку **MENU** (МЕНЮ) четыре раза.

Обзор экранного меню

Следующая иллюстрация поможет вам быстро найти настройки или определить диапазон настроек.

Главное меню	Подменю	Настройки		
Изображение	Режим воспроизведения	Презентация, Яркий, Игра, Кино, ТВ, sRGB, Классная доска, Пользовательский		
	Яркость	0~100		
	Контраст	0~100		
	Компьютер	Положение по горизонтали	-5~5 (в зависимости от автоблокировки)	
		Вертикальное расположение	-5~5 (в зависимости от автоблокировки)	
		Частота	0~31	
		Трекинг	-5~5	
	Автоподстройка			
	Доп. настройки	Бриллиантовый цвет	1~10	
		Резкость	0~31	
		Гамма	1,8, 2,0, 2,2, 2,4, Ч/Б, Линейный	
		Цветовая температура	Теплый, Обычный, Холодный	
		Video AGC	Выкл., Вкл.	
		Насыщенность	0~100	
		Оттенок	0~100	
		Баланс белого	Усиление красного	0~200
			Усиление зеленого	0~200
			Усиление синего	0~200
			Смещение красного	-256~255
			Смещение зеленого	-256~255
		Смещение синего	-256~255	
	Менеджер цвета	Красный	оттенок, насыщенность, усиление. 0~100	
		Зеленый	оттенок, насыщенность, усиление. 0~100	
		Синий	оттенок, насыщенность, усиление. 0~100	
		Голубой	оттенок, насыщенность, усиление. 0~100	
		Пурпурный	оттенок, насыщенность, усиление. 0~100	
		Желтый	оттенок, насыщенность, усиление. 0~100	
Белый		Красный, Зеленый, Синий 0~100		

Главное меню	Подменю	Настройки		
Параметры 1	Источник	Источник См. выбор источников входного сигнала (ИК/ Клавиатура).		
	Проекция	Обычный, Сзади, Потолок, Сзади+Потолок		
	Формат	Заполнение, 4:3, 16:9, Конверт, Исходная, 2,35:1		
	Трапецеидальные искажения	-40~40		
	Цифровое увеличение	-10~10		
	Аудио	Громкость	0~10	
		Откл. звука	Выкл., Вкл.	
	Дополнительные параметры 1	Язык	English, Français, Deutsch, Español, Português, 简体中文, 繁體中文, Italiano, Norsk, Svenska, Nederlands, Русский, Polski, Suomi, Ελληνικά, 한국어, Magyar, Čeština, العربية, Türkçe, Việt, 日本語, ไทย, עברית, فارسی	
		Блокировка доступа	Выкл., Вкл.	
		Пустой экран	Пустой экран, Красный, Зеленый, Синий, Белый	
		Заставка	Вкл., Выкл.	
		Субтитры	Выкл., Вкл.	
		Блокировка клавиатуры	Выкл., Вкл.	
		Параметры 3D	3D	Выкл., DLP-Link, ИК
			Инверсный 3D синхросигнал	Выкл., Вкл.
			3D Формат	Чередование кадров, Верхняя/Нижняя, Горизонтальная стереопара, Упаковка кадров (3D Упаковка кадров только для источника HDMI)
		Дополнительные параметры 2	Тестовая таблица	Пустой экран, Таблица, Белый, Красный, Зеленый, Синий, Черный
	Смещения изображения по горизонтали		-50~50	
	Смещения изображения по вертикали		-50~50	

Главное меню	Подменю	Настройки		
Параметры 2	Автовывбор сигнала	Выкл., Вкл.		
	Выключение при отсутствии сигнала (мин.)	0~180		
	Автовключение	Выкл., Вкл.		
	Режим лампы	ЭКО, Обычный, Динамический ЭКО		
	Сбросить все			
	Статус	Источник		
		Информация о видео		
		Время работы лампы (ЭКО, Обычный)		
		Software Version (Версия ПО)		
	Дополнительные параметры 1	Положение меню	В центре, Снизу, Сверху, Слева, Справа	
		Прозрачность меню	0%, 25%, 50%, 75%, 100%	
		Энергосберегающий режим	Выкл., Вкл.	
		Скорость вентилятора	Обычный, Высокий	
		Сброс счетчика лампы		
		Идентификатор проектора	0-98	
	Дополнительные параметры 2	Таймер сна (мин.)	0~600	
		Фильтр источника	VGA	Отключить, Включить
			HDMI/MHL	Отключить, Включить
			HDMI 2	Отключить, Включить
		Цвет стены	Выкл., Светло-желтый, Светло-зеленый, Синий, Красная доска	
		Цветовой профиль	Авто, RGB, YUV	
Диапазон дискретизации		Авто, Полный, Лимит		
Отображение на экране		16:9 Исходное, 2,35 Ана, 2,35 Fixed Ана, 2,35 Исходное		

Меню Изображение



Внимание!

При изменении все параметры режима просмотра будут сохранены в пользовательском режиме.

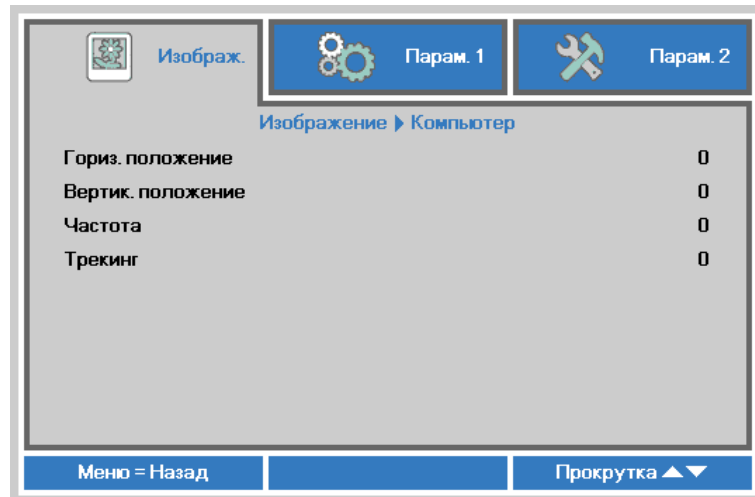
Нажмите кнопку **МЕНЮ** для входа в **экранное** меню. Выберите **меню Изображение** кнопками ◀▶. Для выбора пунктов в меню **Изображение** используйте кнопки ▲▼. Нажмите на кнопку ◀▶ для входа и изменения значений отдельных параметров.



Пункт	ОПИСАНИЕ
Режим показа	Для входа и настройки режима просмотра нажмите на кнопку курсора ◀▶.
Яркость	Для входа и настройки яркости воспроизведения нажмите на кнопку курсора ◀▶.
Контраст	Для входа и настройки контрастности воспроизведения нажмите на кнопку курсора ◀▶.
Компьютер	Для входа в меню Computer (Компьютер) нажмите на кнопку (Ввод)/▶. См. Меню Компьютер на стр.22.
Автоподстройка	Для автоматической настройки фазы, трекинга, размера и положения нажмите на кнопку (Ввод) /▶.
Доп наст	Для входа в меню Доп цвета нажмите на кнопку (Ввод) /▶. См. раздел " Меню Доп наст " на стр. 23.
Менеджер цвета	Для входа в меню Менеджер цвета нажмите на кнопку (Ввод) /▶. См. стр. 25 для получения дополнительной информации о.

Меню Компьютер

Для вызова **экранного меню** нажмите на кнопку **Меню**. Нажимайте на ◀▶ для перехода к меню **Изображение**. Нажимайте на кнопки ▲▼ для перехода к меню **Компьютер**, затем на кнопку **Ввод** или ▶. Нажимайте на кнопки ▲▼ для перемещения вверх и вниз в меню **Компьютер**.



Пункт	ОПИСАНИЕ
Гориз. положение	Для входа и настройки положения проецирования влево или вправо нажмите на кнопку курсора ◀▶.
Вертик. положение	Для входа и настройки положения проецирования вверх или вниз нажмите на кнопку курсора ◀▶.
Частота	Для входа и настройки тактовой частоты выборки оцифровки нажмите на кнопку курсора ◀▶.
Трекинг	Для входа и настройки точек выборки оцифровки нажмите на кнопку курсора ◀▶.

Меню Доп наст

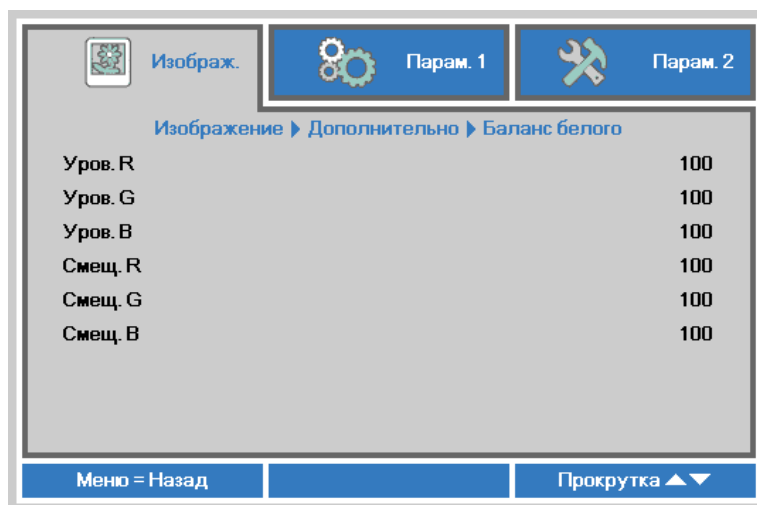
Нажмите кнопку **МЕНЮ** для входа в **экранное меню**. Кнопками ◀▶ выберите меню **Изображение**. Кнопками ▼▲ выберите пункт **Доп наст** Дополнительно и нажмите **Ввод** или ▶. Кнопками ▼▲ выберите нужный пункт в меню **Доп наст**.



Пункт	ОПИСАНИЕ
БриллиантовыйЦвет	Для входа и настройки значения бриллиантового цвета нажмите на кнопку курсора ◀▶.
Резкость	Для входа и настройки резкости воспроизведения нажмите на кнопку курсора ◀▶.
Гамма-коррекция	Для входа и настройки гамма-коррекции дисплея нажмите на кнопку курсора ◀▶.
Цвет. температура	Для входа и настройки цветовой температуры нажмите на кнопку курсора ◀▶.
АРУ видео	Для входа, включения или отключения Автоматического управления яркостью источника видеосигнала нажмите на кнопки ◀▶.
Насыщенность видео	Для входа и настройки насыщенности нажмите на кнопки ◀▶.
Оттенок видео	Для входа и настройки оттенка изображения нажмите на кнопки ◀▶.
Баланс белого	Нажмите кнопку ВВОД / ▶ для входа в подменю баланса белого. См. <i>Баланс белого</i> на стр. 24.

Баланс белого

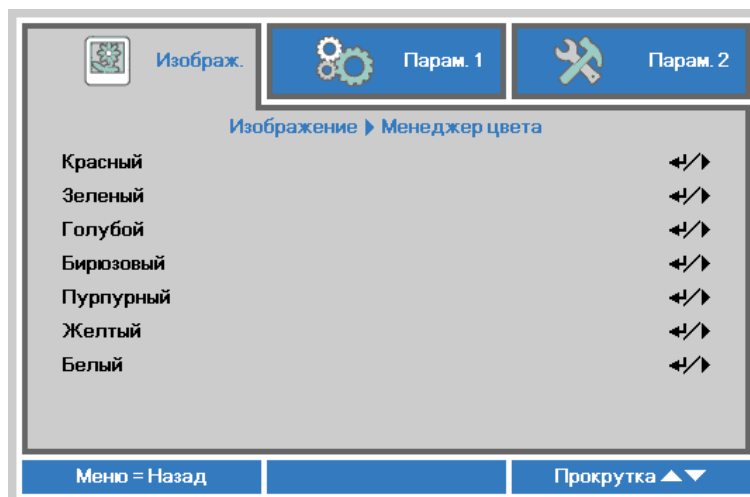
Нажмите кнопку **ВВОД** для входа в подменю **Баланс белого**.



ПУНКТ	ОПИСАНИЕ
Уров. R	Нажмите кнопку ◀▶, чтобы отрегулировать усиление красного.
Уров. G	Нажмите кнопку ▶▶, чтобы отрегулировать усиление зеленого.
Уров. B	Нажмите кнопку ▶▶, чтобы отрегулировать усиление синего.
Смещ. R	Нажмите кнопку ▶▶, чтобы отрегулировать смещение красного.
Смещ. G	Нажмите кнопку ▶▶, чтобы отрегулировать смещение зеленого.
Смещ. B	Нажмите кнопку ▶▶, чтобы отрегулировать смещение синего.

Менеджер цвета

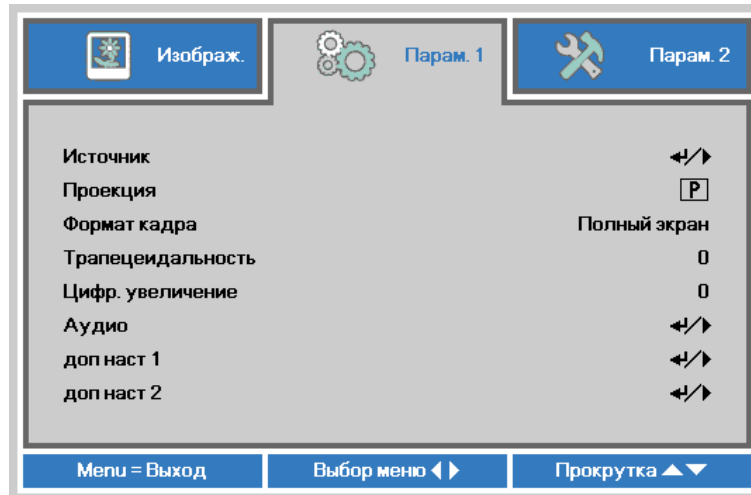
Нажмите кнопку **Меню** для открытия **экранного** меню. Нажимайте на ◀▶ для перехода к меню **Изображение**. Для входа в подменю **Менеджер цвета** нажмите на кнопку ▼▲, а затем на **Ввод** или ▶. Нажимайте на кнопки ▼▲ для перехода вверх и вниз в меню **Менеджер цвета**.



Пункт	ОПИСАНИЕ
Красный	Вход в меню Менеджер цвета \ Красный. Кнопками ◀▶ отрегулируйте параметры Оттенок, Насыщенность и Яркость.
Зеленый	Вход в меню Менеджер цвета \ Зеленый. Кнопками ◀▶ отрегулируйте параметры Оттенок, Насыщенность и Яркость.
Голубой	Вход в меню Менеджер цвета \ Голубой. Кнопками ◀▶ отрегулируйте параметры Оттенок, Насыщенность и Яркость.
Бирюзовый	Вход в меню Менеджер цвета \ Бирюзовый. Кнопками ◀▶ отрегулируйте параметры Оттенок, Насыщенность и Яркость.
Пурпурный	Вход в меню Менеджер цвета \ Пурпурный. Кнопками ◀▶ отрегулируйте параметры Оттенок, Насыщенность и Яркость.
Желтый	Вход в меню Менеджер цвета \ Желтый. Кнопками ◀▶ отрегулируйте параметры Оттенок, Насыщенность и Яркость.
Белый	Вход в меню Менеджер цвета \ Белый. Кнопками ◀▶ отрегулируйте параметры Красный, Зеленый и Голубой.

Меню Параметры 1

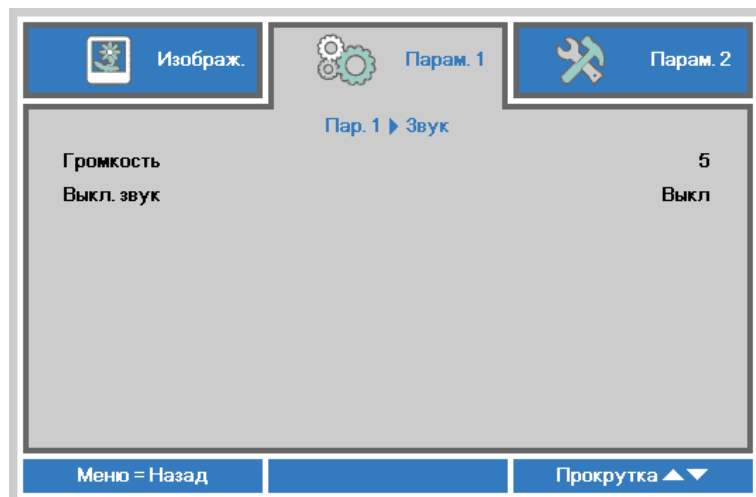
Нажмите кнопку **Меню** для открытия **экранного** меню. Нажмите на кнопку курсора ◀▶ для перехода в меню **Параметры 1**. Для перехода вверх и вниз в меню **Параметры 1** нажмите на кнопку курсора ▲▼. Нажмите на кнопку ◀▶ для входа и изменения значений отдельных параметров.



Пункт	ОПИСАНИЕ
Источник	Нажмите на кнопку курсора ◀▶ для входа в меню источников сигнала. См. выбор источников входного сигнала (ИК/ Клавиатура).
Проекция	Для входа и выбора метода проецирования из четырех предложенных вариантов нажмите на кнопку курсора ◀▶.
Формат кадра	Нажмите на кнопку курсора ◀▶ для входа и настройки формата изображения.
Трапецеидальность	Для входа и настройки коррекции трапецеидальности нажмите на кнопку курсора ◀▶.
Цифр. увеличение	Для входа и настройки меню цифрового увеличения нажмите на кнопку курсора ◀▶.
Аудио	Для входа в меню Аудио нажмите на кнопку ◀ (Ввод) / ▶. См. Аудио на стр.27.
доп наст 1	Для входа в меню Доп. настройки 1 нажмите на кнопку ◀ (Ввод) / ▶. См. Функция Доп. настройки 1 на стр.28.
доп наст 2	Для входа в меню Доп. настройки 2 нажмите на кнопку ◀ (Ввод) / ▶. См. Функция Доп. настройки 2 на стр.30.

Аудио

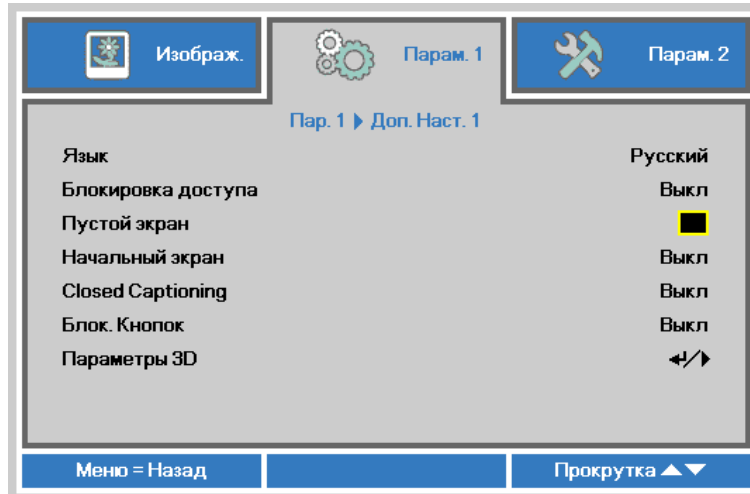
Нажмите кнопку **Меню** для открытия **экранного** меню. Нажмите на кнопки ◀▶ для перехода к меню **Параметры 1**. Нажмите на кнопки ▼▲ для перехода к меню **Аудио**, а затем на кнопку **Ввод** или ▶. Нажимайте кнопки ▼▲ для перемещения вверх и вниз в меню **Аудио**.



Пункт	ОПИСАНИЕ
Громкость	Для входа и настройки громкости звука нажмите на кнопки ◀▶.
Выкл. звук	Для входа и включения или отключения динамика на кнопки ◀▶.

Функция Доп. настройки 1

Нажмите кнопку **Меню** для открытия **экранного** меню. Нажмите на кнопки ◀▶ для перехода к меню **Параметры 1**. Нажмите на кнопки ▲▼ для перехода к меню **Доп. наст. 1**, а затем на кнопку **Ввод** или ▶. Нажмите на кнопки ▲▼ для перемещения вверх и вниз в меню **Доп. наст. 1**. Нажмите на кнопку ◀▶ для входа и изменения значений отдельных параметров.

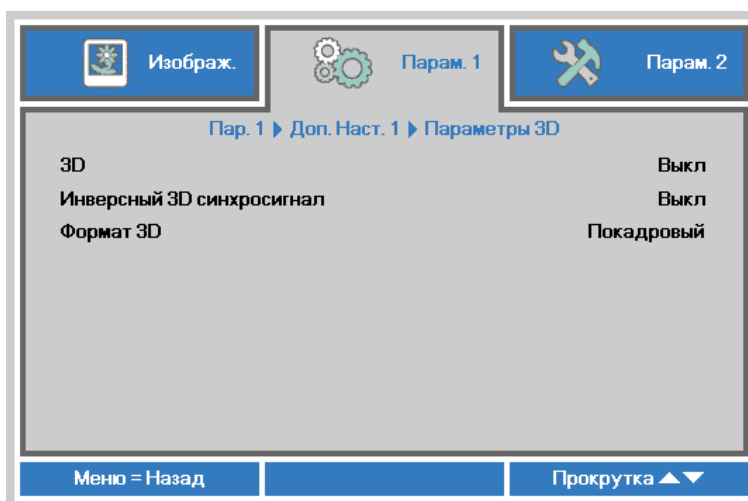


Пункт	ОПИСАНИЕ
Язык	Нажмите на кнопки курсора ◀▶ для входа и выбора другого Меню локализации.
Блокировка доступа	Нажмите на кнопку курсора ◀▶ для входа, активации или деактивации функции блокировки доступа.
Пустой экран	Для входа и выбора другого цвета для пустого экрана нажмите на кнопки курсора ◀▶.
Начальный экран	Для входа и включения или отключения начального экрана нажмите на кнопки курсора ◀▶.
Closed Captioning	Нажмите на кнопки ◀▶ для входа, включения или отключения скрытых титров
Блок. Кнопок	Нажмите на кнопку курсора ◀▶ для входа, включения или отключения клавиш, доступных на клавиатуре.
Параметры 3D	Для входа в меню 3D нажмите на кнопку ◀ Ввод/ ▶. См. стр. 29 для получения дополнительной информации о Параметры 3D .

Примечание:

Перед тем, как включить функцию 3D, сначала выберите параметр *Воспроизводить фильм в режиме 3D на устройстве DVD* в меню *Диск 3D*.

Параметры 3D



Пункт	ОПИСАНИЕ
3D	Для входа и выбора другого 3D режима нажмите на кнопку курсора ◀▶.
Инверсный 3D синхросигнал	Для входа и включения или отключения Инверсного 3D синхросигнала на кнопку курсора ◀▶.
Формат 3D	Для входа и включения или отключения другого формата 3D на кнопку курсора ◀▶.

Примечание:

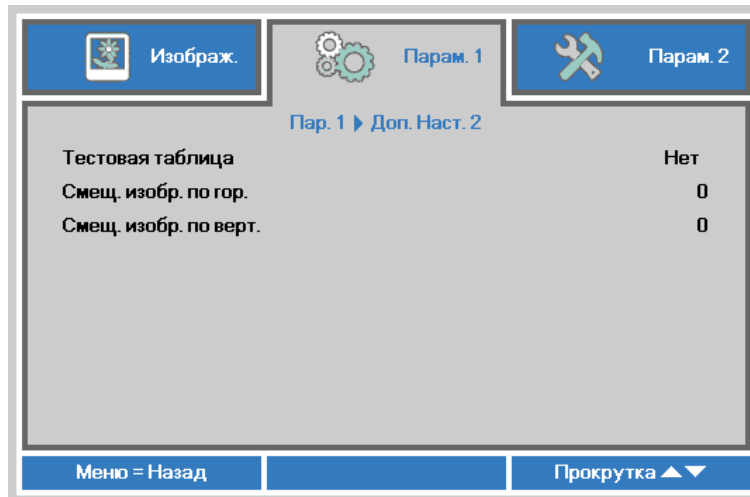
1. При отсутствии подходящего источника 3D сигнала элемент экранного меню "3D" неактивен. Данная настройка установлена по умолчанию.
2. При подключении проектора к соответствующему источнику сигнала 3D элемент экранного меню «3D» становится активным.
3. Для просмотра 3D изображений используются 3D очки.
4. Требуется 3D наполнение из 3D DVD или 3D медиа файла.
5. Необходимо включить источник 3D-видеосигнала (некоторые 3D-диски DVD могут поддерживать функцию включения и отключения режима 3D).
6. Требуются 3D-очки с DLP-синхронизацией, либо затворные 3D-очки с ИК-синхронизацией. При использовании затворных 3D-очков с ИК-синхронизацией на компьютере потребуется установить драйвер очков и подключить USB-передатчик.
7. Режим 3D в экранном меню должен соответствовать типу очков (3D-очков с DLP-синхронизацией, либо затворных 3D-очков с ИК-синхронизацией).
8. Включите очки. Обычно очки оснащены кнопкой питания. Каждому типу очков соответствуют отдельные инструкции по конфигурации. Для завершения установки соблюдайте инструкции, представленные в документации к вашим очкам.

Примечание

Так как для очков различных типов (с DLP-синхронизацией, затворные очки с ИК-синхронизацией) предусмотрены отдельные инструкции по настройке, для завершения процесса подготовки следуйте инструкциям в соответствующем руководстве.

Функция Доп. настройки 2

Нажмите кнопку **Меню** для открытия **экранного** меню. Нажмите на кнопки ◀▶ для перехода к меню **Параметры 1**. Нажмите на кнопки ▲▼ для перехода к меню **Доп. наст. 2**, а затем на кнопку **Ввод** или ▶. Нажмите на кнопки ▲▼ для перемещения вверх и вниз в меню **Доп. наст. 2**. Нажмите на кнопку ◀▶ для входа и изменения значений отдельных параметров.



Пункт	ОПИСАНИЕ
Тестовая таблица	Для входа и выбора внутренней тестовой таблицы нажмите на кнопку курсора ◀▶.
Смещ. изобр. по гор.	Для входа и выбора смещения изображения по горизонтали нажмите на кнопку курсора ◀▶.
Смещ. изобр. по верт.	Для входа и выбора смещения изображения по вертикали нажмите на кнопку курсора ◀▶.

Меню Параметры 2

Нажмите кнопку **Меню** для открытия **экранного** меню. Нажмите на кнопку курсора ◀▶ для перехода в меню **Параметры 2**. Для перехода вверх и вниз в меню **Параметры 2** нажмите на кнопку курсора ▲▼.



ПУНКТ	ОПИСАНИЕ
Автовывбор сигнала	Нажмите на кнопку курсора ◀▶ для входа, включения или отключения функции автопоиска сигнала.
Нет сигн. Пит. выкл. (мин.)	Нажмите на кнопку курсора ◀▶ для входа, включения или выключения функции автоматического отключения лампы при отсутствии сигнала.
Автозапуск	Нажмите на кнопку курсора ◀▶ для включения или отключения функции автоматического включения питания при подаче электропитания.
Режим лампы	Нажмите на кнопку курсора ◀▶ для входа и выбора режима лампы, чтобы увеличить или уменьшить яркость для продления срока службы лампы.
Сбросить все	Для установки значений по умолчанию для всех параметров настройки нажмите на кнопку ◀ (Ввод) / ▶.
Состояние	Для входа в меню Status (Состояние) нажмите на кнопку ◀ (Ввод) / ▶. См. стр. 32 для получения дополнительной информации о Состояние .
доп наст 1	Для входа в меню Advanced 1 (Доп. настройки 1) нажмите на кнопку ◀ (Ввод) / ▶. См. Функция Доп. настройки 1 на стр. 33.
доп наст 2	Для входа в меню Advanced 2 (Доп. настройки 2) нажмите на кнопку ◀ (Ввод) / ▶. См. Функция Доп. настройки 2 на стр. 35.

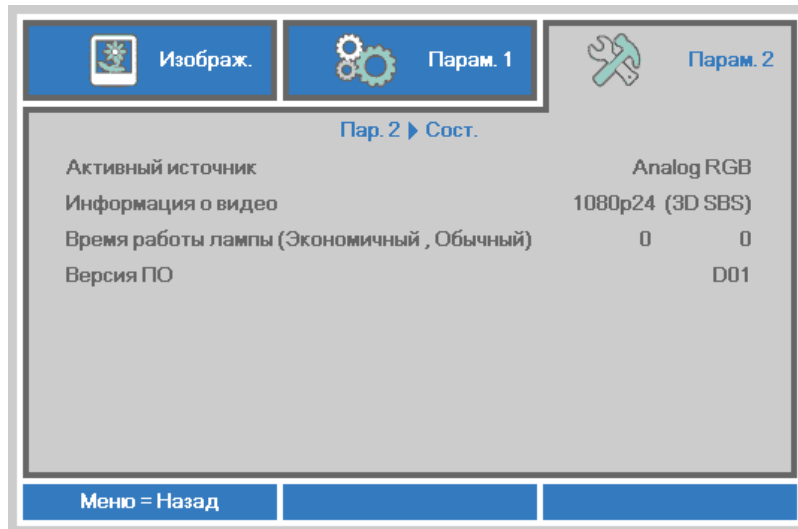
Примечание

Dynatic ECO (Динамический ЭКО): режим энергосбережения с учетом динамических изменений изображения (макс. экономия 30% при пустом экране).

Extreme Dimming (Максимальное затемнение): снижение потребляемой мощности лампы на 50% при пустом экране (нажмите кнопку BLANK (Пустой экран)).

Состояние

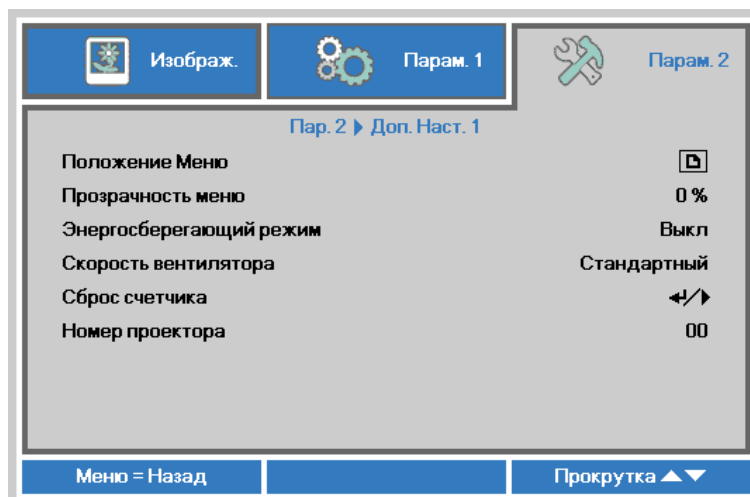
Для перехода вверх и вниз в меню **Параметры 2** нажмите на кнопку курсора ▲▼. Выберите меню **Состояние** и нажмите на кнопку **Ввод** или ► для входа.



Пункт	ОПИСАНИЕ
Активный источник	Отображается активированный источник сигнала.
Информация о видео	Просмотр информации о разрешении/видео для источника RGB и цветового стандарта для источника видеосигнала.
Время работы лампы (Экономичный, Обычный)	Отображаются показатели счетчика лампы. (Экономичный и Обычный)
Версия ПО	Отображение версии ПО системы.

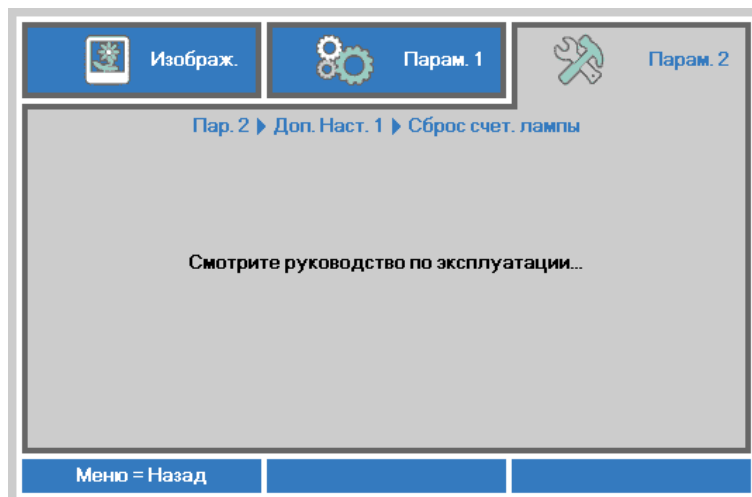
Функция Доп. настройки 1

Нажмите кнопку **Меню** для открытия **экрannого** меню. Нажмите на кнопки ◀▶ для перехода к меню **Параметры 2**. Нажмите на кнопки ▲▼ для перехода к меню **Доп. наст. 1**, а затем на кнопку **Ввод** или ▶. Нажмите на кнопки ▲▼ для перемещения вверх и вниз в меню **Доп. наст. 1**. Нажмите на кнопку ◀▶ для входа и изменения значений отдельных параметров.



Пункт	ОПИСАНИЕ
Положение Меню	Нажмите на кнопку ◀▶ для входа и выбора другого расположения экранного меню.
Прозрачность меню	Нажмите на кнопку ◀▶ для входа и выбора уровня прозрачности фона экранного меню.
Энергосберегающий режим	Нажмите на кнопку ◀▶ для входа, включения или выключения энергосберегающего режима.
Скорость вентилятора	Для входа и установки нормальной и высокой скорости вращения вентилятора нажмите на кнопку курсора ◀▶. Примечание: Рекомендуется выбирать высокую скорость при высокой температуре и влажности, в высотных зданиях (высоте более 1500 м (4921 футов)).
Сброс счетчика	После замены лампы выполняется сброс счетчика. См. стр. 34 для получения дополнительной информации о Сброс счетчика .
Номер проектора	Для входа и настройки двухзначного идентификатора проектора от 0 до 98 нажмите на кнопку курсора ◀▶.

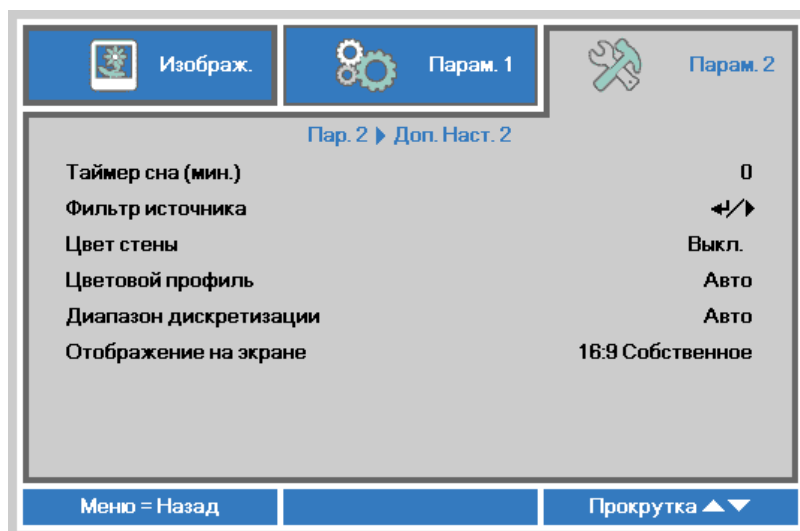
Сброс счетчика



О сбросе счетчика лампы см. раздел [Сброс времени работы лампы](#) на стр. 40.

Функция Доп. настройки 2

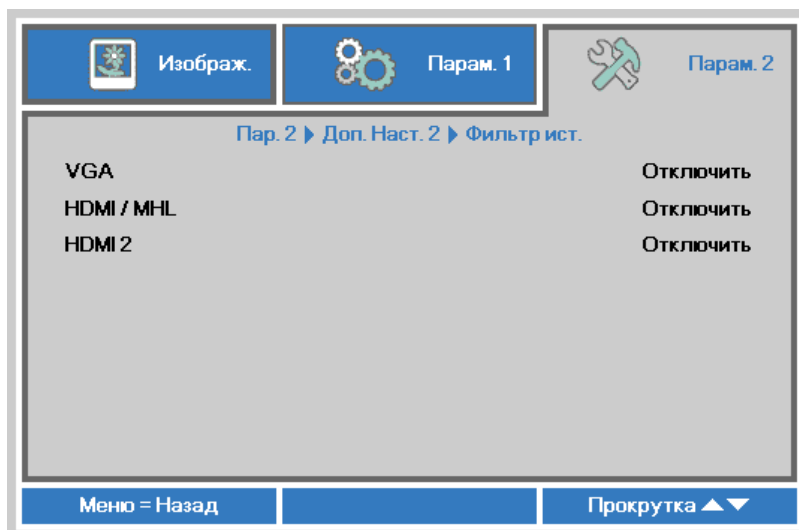
Нажмите кнопку **Меню** для открытия **экранного** меню. Нажмите на кнопки ◀▶ для перехода к меню **Параметры 2**. Нажмите на кнопки ▲▼ для перехода к меню **Доп. наст. 2**, а затем на кнопку **Ввод** или ▶. Нажмите на кнопки ▲▼ для перемещения вверх и вниз в меню **Доп. наст. 2**. Нажмите на кнопку ◀▶ для входа и изменения значений отдельных параметров.



Пункт	ОПИСАНИЕ
Таймер сна (мин.)	Нажмите на кнопки курсора ◀▶ для входа и установки таймера спящего режима. По истечении установленного времени производится автоматическое отключение проектора.
Фильтр источника	Для входа в меню Source Filter (Фильтр источника) нажмите на кнопку Ввод/ ▶. См. стр. 36 для получения дополнительной информации о Фильтр источника .
Цвет стены	Нажмите на кнопки курсора ◀▶ для входа и установки Цвет стены.
Цветовой профиль	Нажмите на кнопки курсора ◀▶ для входа и установки Цветовой профиль.
Диапазон дискретизации	Нажмите на кнопки курсора ◀▶ для входа и установки Диапазон дискретизации.
Отображение на экране	Для входа и настройки режима отображения на экране нажмите на кнопку курсора ◀▶.

Фильтр источника

Нажмите на кнопку **ВВОД** для входа в подменю **Фильтр источника**.



Пункт	ОПИСАНИЕ
VGA	Нажмите на кнопки ◀▶ для входа, включения или отключения источника VGA.
HDMI/MHL	При помощи кнопок курсора ◀▶ выберите и включите или отключите источник сигнала HDMI/MHL.
HDMI 2	При помощи кнопок курсора ◀▶ выберите и включите или отключите источник сигнала HDMI.

ТЕХНИЧЕСКОЕ ОБСЛУЖИВАНИЕ И ЗАЩИТА ПРОЕКТОРА

Замена проекционной лампы

Если проекционная лампа перегорит, ее следует заменить. Для замены можно использовать только сертифицированную сменную лампу, которую можно заказать у продавца проектора.



Важно:

- а. Проекционная лампа, используемая в составе этого изделия, содержит небольшое количество ртути.*
- б. Не выбрасывайте данное изделие вместе с обычными бытовыми отходами.*
- с. Утилизация изделия должна проводиться в соответствии с местными нормами и предписаниями.*



Предупреждение:

Проектор следует отключить и отсоединить от сетевого питания по крайней мере за час до замены лампы. Несоблюдение этого требования может привести к серьезным ожогам.



Внимание:

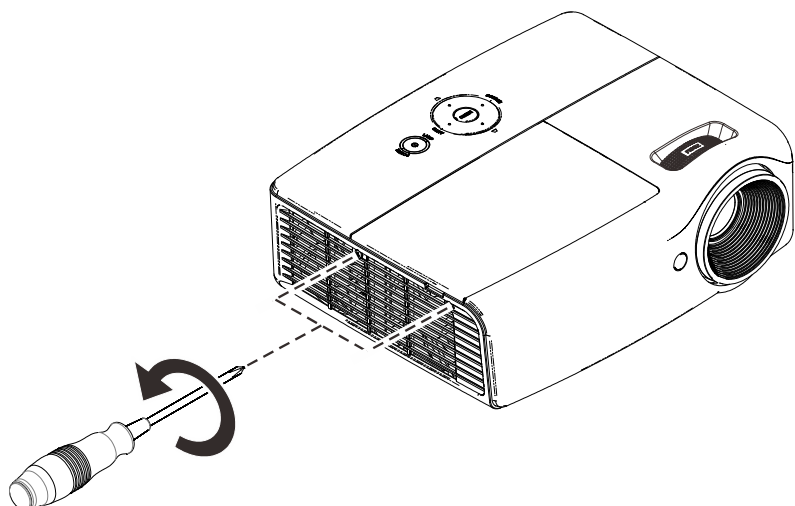
В редких случаях колба лампы перегорает во время нормальной работы, что может привести к выбросу порошка и осколков стекла из заднего вентиляционного отверстия. Не вдыхайте и не дотрагивайтесь до порошка или осколков стекла. Пренебрежение этой рекомендацией может привести к травме. Никогда не подносите лицо к выпускным вентиляционным отверстиям, чтобы исключить возможность причинения травмы газом из лампы и ее осколками. Во время демонтажа лампы с проектора, прикрепленного к потолку, убедитесь, что под проектором никого нет. На находящегося внизу могут упасть осколки стекла перегоревшей лампы.



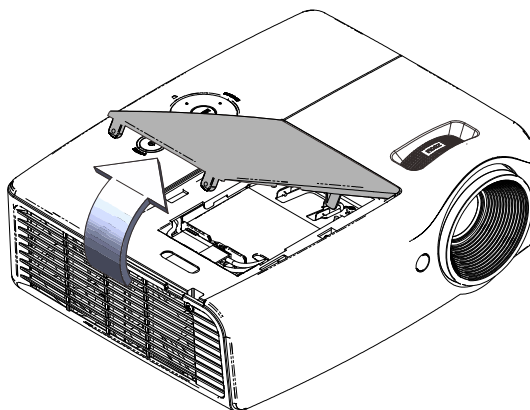
ДЕЙСТВИЯ В СЛУЧАЕ ВЗРЫВА ЛАМПЫ

В случае взрыва лампы газ из лампы и ее осколки могут распространиться внутри проектора и выйти из выпускных вентиляционных отверстий. Газ, которым наполнена лампа, содержит токсичную ртуть. В случае взрыва лампы откройте окна и двери, чтобы проветрить помещение. Если вы вдохнете газ из лампы или вам в глаза или рот попадут осколки лампы, незамедлительно обратитесь за медицинской помощью.

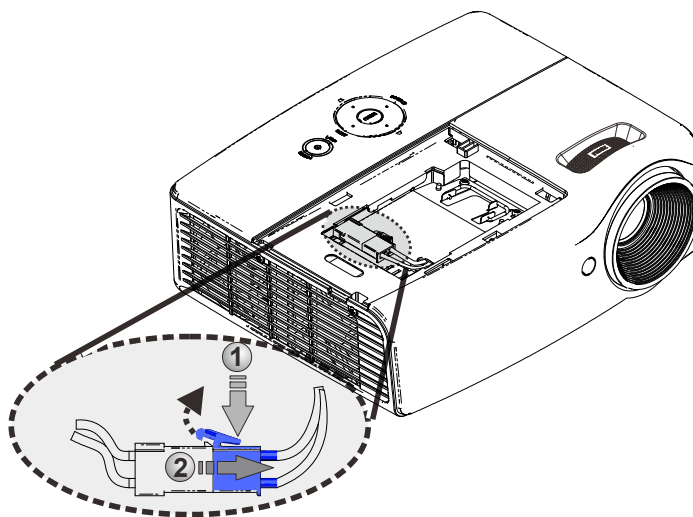
- 1.** Ослабьте винты на крышке отсека лампы.



- 2.** Снимите крышку отсека лампы.

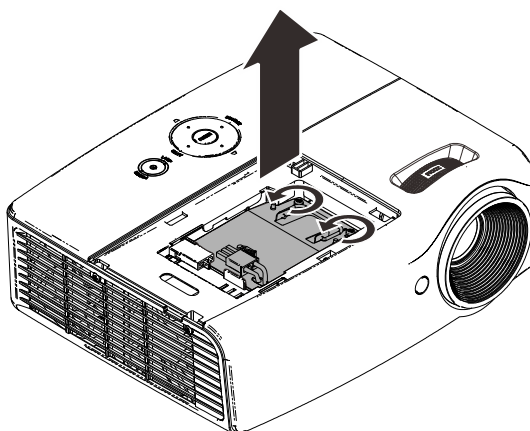


- 3.** Отсоедините разъем лампы.



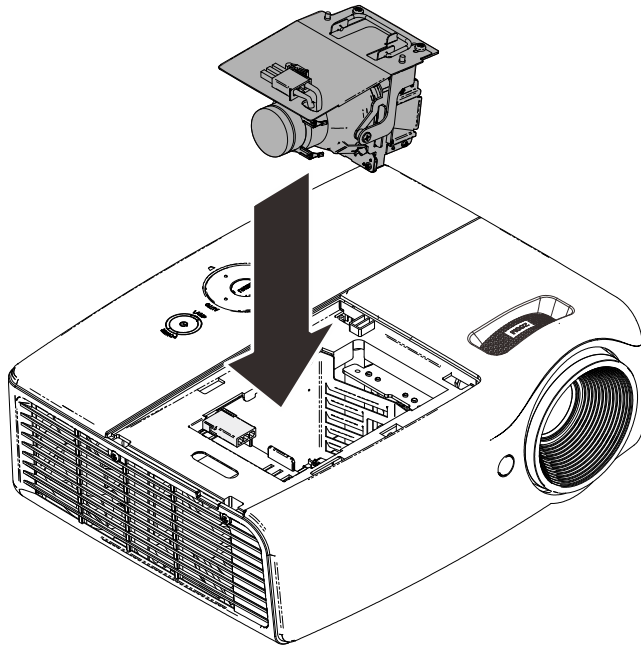
- 4.** Выньте два винта из модуля лампы.

- 5.** Поднимите ручку блока лампы.



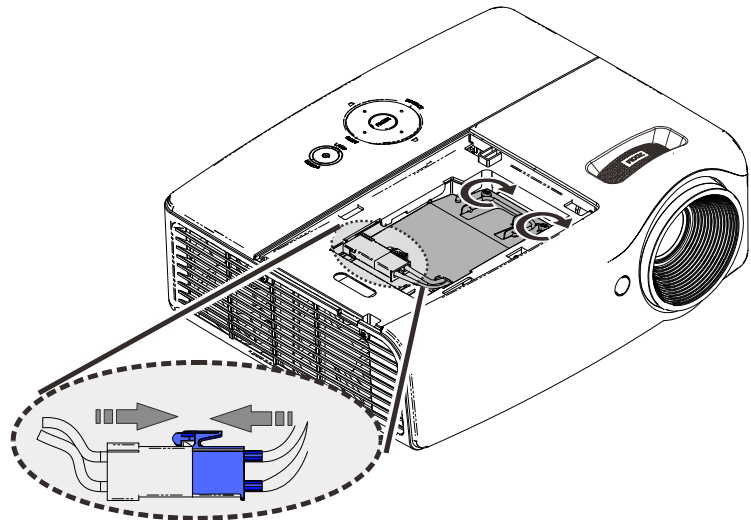
- 6.** Выньте блок лампы, с усилием потянув за ручку блока.

7. Для установки нового модуля лампы повторите пункты 1-6 в обратном порядке. При установке выровняйте модуль лампы во избежание повреждений.



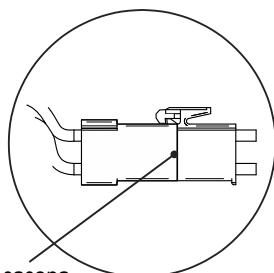
Примечание:

Надежно установите модуль лампы, а затем затяните винты. Хорошо подсоедините разъем лампы и разместите как показано на рисунке перед установкой на место крышки отсека лампы.



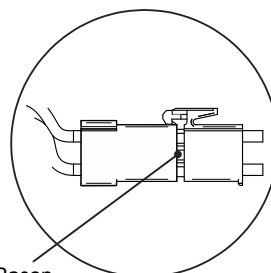
Внимание!

Разъем лампы следует устанавливать вровень с основанием разъема, как показано на рисунке ниже. Наличие зазора между разъемом лампы и основанием разъема приводит к повреждению проектора. На следующих рисунках показана правильная и неправильная установка разъема лампы.



Без зазора

Верно



Зазор

Неверно

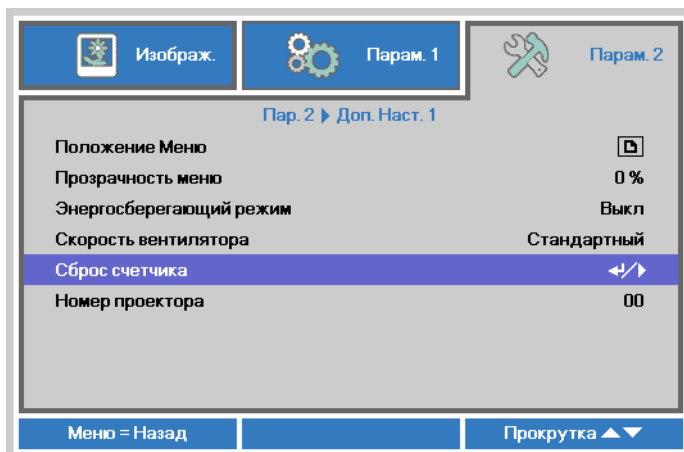
Сброс времени работы лампы

После замены лампы счетчик времени работы лампы нужно обнулить. Для этого выполните следующие действия:

1. Нажмите кнопку **МЕНЮ** для входа в экранное меню.
2. Нажмите на кнопку курсора ◀▶ для перехода в меню **Параметры 2**. Нажмите на кнопку курсора для перехода в меню **Доп. настройки1** и нажмите на кнопку Ввод.



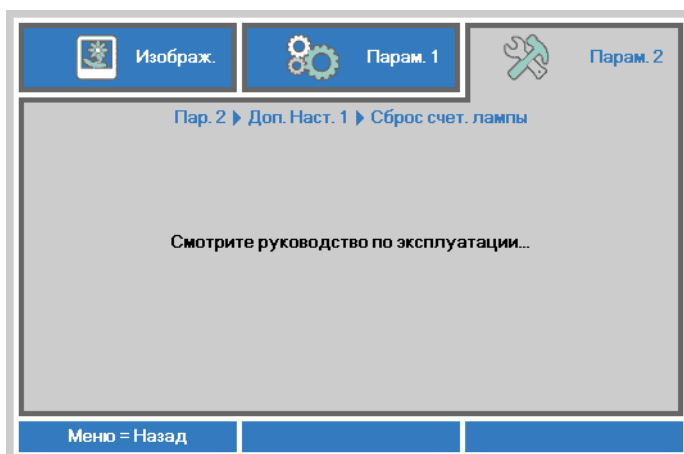
3. Кнопками ▲▼ выберите пункт **Сброс счетчика**.



4. Нажмите ▶ или Ввод.
На экране появится сообщение.

5. Для сброса счетчика лампы последовательно нажмите кнопки ▼ ▲ ◀ ▶.

6. Для возврата в **Параметры 2** нажмите на кнопку **МЕНЮ**.



Чистка проектора

Для нормальной работы проектора требуется проводить чистку для удаления пыли и грязи.



Предупреждение:

1. *Проектор следует отключить и отсоединить от сетевого питания по крайней мере за час до проведения чистки. Несоблюдение этого требования может привести к серьезным ожогам.*
2. *Для чистки используйте только слегка влажную ткань. Не допускайте попадания воды в вентиляционные отверстия проектора.*
3. *Если во время чистки внутрь проектора попало немного воды, оставьте выключенный проектор для просушки на несколько часов в хорошо проветриваемом помещении, прежде чем снова использовать проектор.*
4. *Если в процессе чистки в проектор попало много воды, отправьте проектор на гарантийное обслуживание.*

Чистка объектива

Очиститель для оптического объектива можно приобрести в магазинах фототоваров. Для проведения чистки объектива выполните следующие действия:

1. Нанесите немного очистителя для оптических объективов на чистую, мягкую ткань. (Не наносите очиститель непосредственно на объектив).
2. Легкими круговыми движениями протрите объектив.



Предостережение:

1. *Не используйте абразивные очистители и растворители.*
2. *Во избежание обесцвечивания или помутнения покрытия не допускайте попадания очистителя на корпус проектора.*

Чистка корпуса

Для проведения чистки корпуса выполните следующие действия:

1. Сотрите пыль чистой влажной тканью.
2. Смочите ткань теплой водой с мягким моющим средством (например, средством для мытья посуды) и протрите корпус.
3. Смойте моющее средство и протрите проектор еще раз.



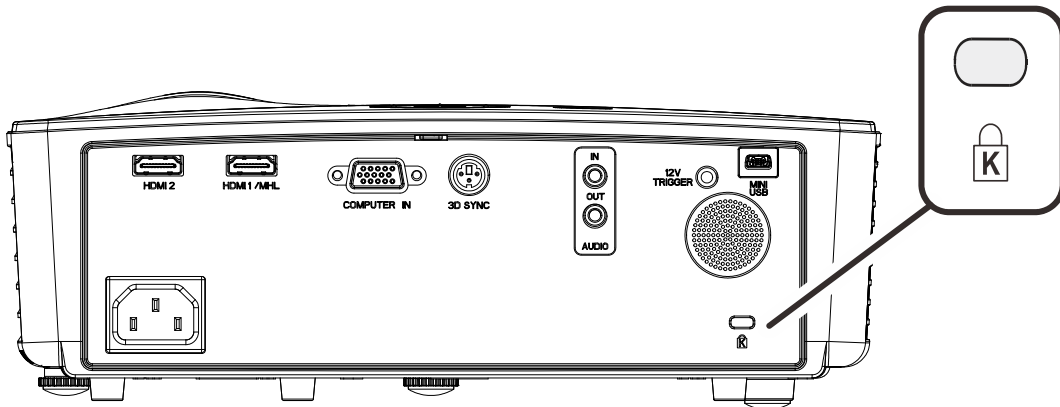
Предостережение:

Во избежание обесцвечивания или помутнения покрытия корпуса не используйте абразивные и спиртосодержащие очистители.

Использование функции Гнездо для защитного замка Kensington

Использование функции Гнездо для защитного замка Kensington

Если вас беспокоит сохранность проектора, прикрепите проектор к надежному неподвижному объекту с помощью кабеля безопасности и гнезда Kensington®.



Примечание:

Для приобретения подходящего кабеля безопасности Kensington® обратитесь к продавцу проектора.

Замок безопасности относится к системам MicroSaver Security System компании Kensington. С любыми замечаниями обращайтесь по адресу: Kensington, 2853 Campus Drive, San Mateo, CA 94403, U.S.A. Тел: 800-535-4242, <http://www.Kensington.com>.

УСТРАНЕНИЕ НЕПОЛАДОК

Устранение наиболее общих неполадок

Ниже приводятся советы по устранению неполадок, которые могут возникать при работе с проектором. Если устранить неполадку не удастся, обратитесь за помощью к продавцу.

Часто много времени тратится на устранение таких простых неполадок, как потеря контакта при неплотном соединении. Прежде, чем перейти к изложенным далее решениям конкретных проблем, выполните следующие действия:

- Проверьте с помощью другого электроприбора, исправна ли сетевая розетка.
- Проверьте, включен ли проектор.
- Проверьте надежность всех соединений.
- Проверьте, включено ли подсоединенное устройство.
- Убедитесь, что подключенный компьютер не находится в спящем режиме.
- Убедитесь, что подключенный ноутбук настроен для вывода видеосигнала на внешний дисплей. (Обычно на ноутбуке для этого требуется нажать комбинацию клавиш: Fn + другая клавиша).

Советы по устранению неполадок

Старайтесь выполнять все действия, описываемые в разделах, посвященных устранению конкретных проблем, в указанном порядке. Это поможет устранить неполадку быстрее.

Во избежание замены исправных деталей, старайтесь точно определить источник проблемы. Например, если вы заменили батареи, а неисправность осталась, верните батареи на место и перейдите к следующему шагу поиска неисправности.

Записывайте выполненные действия по поиску неисправности, эти записи могут пригодиться при обращении в службу технической поддержки или в центр технического обслуживания.

Сообщения индикаторов об ошибках

Сообщения об ошибках	Индикатор «POWER» (ПИТАНИЕ) Синий	Индикатор «LAMP» (ЛАМПА) Красный
Начальные параметры системы	Вспышка	Не светится
Готовность к включению питания (переходу в режим ожидания)	Светится	Не светится
Питание системы включено	Вспышка	Не светится
Лампа светится, система работает стабильно	Светится	Не светится
Охлаждение	Мигает	Не светится
Блок 1W MCU обнаружил, что масштабный преобразователь не работает (начальный сбой)	Мигает 2 раза	Не светится
Перегрев	Мигает 3 раза	Не светится
Ошибка датчика теплового отключения	Мигает 4 раза	Не светится
Выход лампы из строя	Мигает 5 раз	Мигает 0 раз
Отключение из-за температуры лампы	Мигает 5 раз	Мигает 1 раз
Обнаружено короткое замыкание на выходе из лампы	Мигает 5 раз	Мигает 2 раза
Выявлено окончание срока службы лампы	Мигает 5 раз	Мигает 3 раза
Лампа не загорелась	Мигает 5 раз	Мигает 4 раза
Лампа гаснет в нормальном режиме	Мигает 5 раз	Мигает 5 раз
Лампа гаснет слишком быстро	Мигает 5 раз	Мигает 6 раз
Слишком низкое напряжение накала лампы	Мигает 5 раз	Мигает 7 раз
Неисправность балласта лампы	Мигает 5 раз	Мигает 8 раз
Ошибка связи на балласте лампы	Мигает 5 раз	Мигает 10 раз
Ошибка вентилятора лампы (FAN1)	Мигает 6 раз	Мигает 1 раз
Ошибка вентилятора, поглощающего мощность (FAN2)	Мигает 6 раз	Мигает 2 раза
Ошибка нагнетательного вентилятора (FAN3)	Мигает 6 раз	Мигает 3 раза
Корпус открыт	Мигает 7 раз	Не светится
Ошибка DMD	Мигает 8 раз	Не светится
Ошибка цветового круга	Мигает 9 раз	Не светится

В случае ошибки отключите шнур питания переменного тока и подождите 1 (одну) минуту перед тем, как перезапустить проектор. Если индикаторы «Power» (Питание) или «Lamp» (Лампа) продолжают мигать или возникла какая-либо другая ситуация, не указанная в приведенной выше таблице, обратитесь в сервисный центр.

Неполадки с изображением

НЕПОЛАДКА: На экране нет изображения

1. Проверьте настройки ноутбука или настольного ПК.
2. Выключите все устройства и затем снова включите в правильном порядке.

НЕПОЛАДКА: Изображение размыто

1. Настройте фокусировку регулятором **Фокус** на проекторе.

2. Нажмите кнопку «**Auto**» (Авто) на пульте ДУ.
3. Убедитесь, что расстояние от проектора до экрана в пределах допустимого диапазона.
4. Проверьте, нет ли загрязнений на объективе проектора.

НЕПОЛАДКА: Изображение шире вверху или внизу (трапецеидальное)

1. Расположите проектор перпендикулярно экрану, насколько это возможно.
2. Скорректируйте **Трапецеидальное** искажение с помощью кнопок Трапецеидальность на проекторе или пульте ДУ.

НЕПОЛАДКА: Изображение зеркально отражено

Проверьте параметр **Projection (Проецирование)** в меню **Settings 1 (Параметры 1)**.

НЕПОЛАДКА: Полосы на изображении

1. Установите настройки по умолчанию для параметров **Frequency (Частота)** и **Tracking (Трекинг)** в меню **Image → (Изображение)Computer (Компьютер)** экранного меню.
2. Подключите другой компьютер и проверьте, не вызвана ли проблема видеоплатой ПК.

НЕПОЛАДКА: Изображение невыразительное, нет контраста

Настройте параметр **Контраст** в меню **Изображение**.

НЕПОЛАДКА: Цвета проецируемого изображения не соответствуют цветам источника видеосигнала

Изменение настроек **Color Temperature (Цветовая температура)** и **Gamma (Гамма)** в меню **Image Image → Advanced (Изображение->Доп. наст.)** экранного меню.

Неполадки с лампой

НЕПОЛАДКА: Отсутствует луч от проектора

1. Проверьте надежность подсоединения шнура питания.
2. Проверьте с помощью другого электроприбора, исправна ли сетевая розетка.
3. Перезапустите проектор в надлежащем порядке и убедитесь, что индикатор питания горит.
4. Если вы недавно заменили лампу, попробуйте заново подсоединить все контакты лампы.
5. Замените блок лампы.
6. Установите в проектор старую лампу и отправьте проектор на гарантийное обслуживание.

НЕПОЛАДКА: Лампа отключается

1. Скачки напряжения могут приводить к отключению лампы. Отключите и снова включите шнур питания. После того, как загорится светоиндикатор питания, включите кнопку питания.
2. Замените блок лампы.
3. Установите в проектор старую лампу и отправьте проектор на гарантийное обслуживание.

Неполадки с пультом ДУ

НЕПОЛАДКА: Проектор не реагирует на команды с пульта ДУ

1. Направьте пульт ДУ на датчик ИК-сигнала на проекторе.
2. Убедитесь в отсутствии препятствий ИК-сигналу от пульта ДУ до датчика.
3. Выключите все люминесцентные лампы в помещении.
4. Проверьте полярность батарей.
5. Замените батарейки.

6. Выключите другие, находящиеся поблизости приборы с источником ИК-сигнала.
7. Отдайте пульт ДУ в ремонт.

Неполадки со звуком

НЕПОЛАДКА: Нет звука

1. Отрегулируйте громкость с пульта ДУ.
2. Отрегулируйте громкость источника аудиосигнала.
3. Проверьте надежность подсоединения аудиокабеля.
4. Проверьте аудиовыход источника сигнала, используя другой динамик.
5. Отправьте проектор на гарантийное обслуживание.

НЕПОЛАДКА: Искажения звука

1. Проверьте надежность подсоединения аудиокабеля.
2. Проверьте аудиовыход источника сигнала, используя другой динамик.
3. Отправьте проектор на гарантийное обслуживание.

Гарантийное обслуживание проектора

Если неполадку устранить не удалось, отправьте проектор на гарантийное обслуживание. Для этого упакуйте проектор в оригинальную коробку. Вложите описание неисправности и список выполненных действий по ее устранению. Эта информация может быть полезной для специалистов по техническому обслуживанию. Отдайте проектор на гарантийное обслуживание в магазин, где вы его приобрели.

Вопросы и ответы об HDMI

Вопрос: В чем заключается разница между «обычным кабелем HDMI» и «высокоскоростным кабелем HDMI»?

недавнем времени компания «HDMI Licensing LLC» заявила о разделении кабелей на две категории: стандартные и высокоскоростные.

- стандартные (или категория 1) кабели HDMI работают на скорости 75 МГц или 2,25 Гбит/с, что равно сигналу 720p/1080i.
- высокоскоростные (или категория 2) кабели HDMI работают на скорости 340 МГц или 10,2 Гбит/с, что является наибольшей на сегодняшний день пропускной способностью для кабелей HDMI, которые передают до 1080p сигналов, включая большую разрядность цвета и/или большую скорость регенерации от источника. Высокоскоростные кабели также могут использоваться для мониторов с большим разрешением, как например, экраны кинотеатров WQXGA (разрешение 2560 x 1600).

Вопрос: Как прокладывать кабели HDMI на расстояние более 10 м?

Существует множество адаптеров HDMI, которые используются в решениях HDMI для увеличения дальности действия от 10 стандартных метров на намного большее расстояние. Компании предлагают множество решений, включая активные кабели (встроенная в кабель активная электроника, увеличивающая и растягивающая сигнал кабеля), промежуточные и другие усилители, а также кабели CAT5/6 и волоконные кабели.

Вопрос: Как определить, сертифицирован ли кабель HDMI?

Производитель обязан сертифицировать продукты HDMI в соответствии с Условиями HDMI проверки на соответствие. Однако, существует множество случаев, когда кабели имеют логотип HDMI, но не прошли надлежащие испытания. Компания «HDMI Licensing LLC» на данный момент активно расследует такие случаи, чтобы обеспечить надлежащее использование на рынке торговой марки HDMI. Мы рекомендуем пользователям приобретать кабели в надежных торговцев и компаниях с хорошей репутацией.

Более подробную информацию см. на веб-сайте <http://www.hdmi.org/learningcenter/faq.aspx#49>.

ТЕХНИЧЕСКИЕ ХАРАКТЕРИСТИКИ

Технические характеристики

Модель	H1060
Тип дисплея	TI DMD 0,65" S600 1080P
Разрешение	1920x1080
Расстояние проецирования	1 ~ 8 м
Размер проекционного экрана	30,1" ~ 317"
Объектив проектора	Ручная фокусировка/ Ручное увеличение
Коэффициент увеличения	1,3x
Коррекция трапецеидального искажения по вертикали	+/- 40 градусов
Способы проецирования	Прямое, обратное, со стола/с потолка (обратное, прямое)
Поддерживаемые видеосигналы	VGA, SVGA, XGA, SXGA, SXGA+, UXGA, WUXGA при 60 Гц, Mac
SDTV/EDTV/HDTV	480i, 480p, 576i, 576p, 720p, 1080i, 1080p
Совместимость с видеостандартами	NTSC, PAL, SECAM
Частота строк	15, 31~91,4 КГц
Частота кадров	24~30 Гц, 47~120 Гц
Сертификаты безопасности	FCC-B, cUL, UL, UL-AR, CE, CB, KC, NOM, CCC
Температура эксплуатации	5-40° С
Габаритные размеры	275 мм (Ш) x 212 мм (Г) x 100 мм (В)
Питание	Универсальное значение напряжения переменного тока 100-240 В
Потребляемая мощность	240 Вт (обычный режим), 200 Вт (режим энергосбережения), <0,5 Вт (режим ожидания)
Лампа	190 Вт (обычный) / 160 Вт (экономичный)
Динамики	Монофонический громкоговоритель 2 Вт - 1 шт.
Входные разъемы	VGA IN - 1 шт.
	Mini-jack стерео x 1
	HDMI x 1, HDMI (с MHL) x 1
Выходные разъемы	Выход PC audio (мини-разъем) - 1 шт.
	Триггер DC 12В (3,5 мм разъем)
Разъемы управления	3D Sync
	Порт USB (тип мини В) - только для техобслуживания
Безопасность	Гнездо для защитного замка Kensington

Примечание. По вопросам технических характеристик обращайтесь к местному поставщику.

Проекционное расстояние и размер изображения

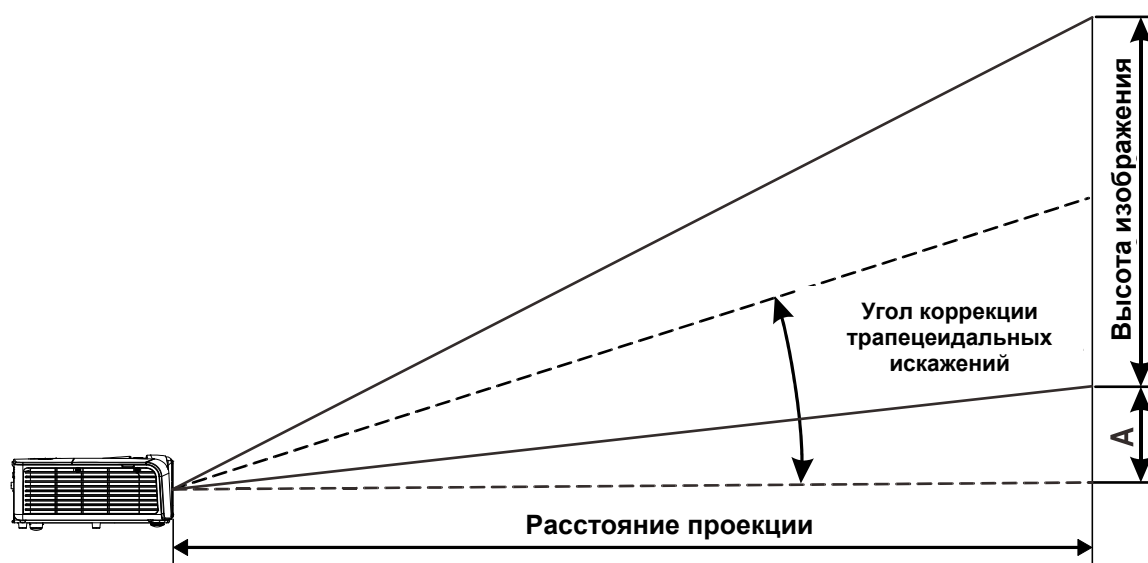


Таблица параметров проецирования

H1060									
РАЗМЕР ИЗОБРАЖЕНИЯ ПО ДИАГОНАЛИ	ШИРИНА ИЗОБРАЖЕНИЯ		ВЫСОТА ИЗОБРАЖЕНИЯ		РАССТОЯНИЕ ПРОЕЦИРОВАНИЯ От		РАССТОЯНИЕ ПРОЕЦИРОВАНИЯ До		СМЕЩЕ- НИЕ-А
	(дюйм)	(дюйм)	(см)	(дюйм)	(см)	(дюйм)	(см)	(дюйм)	
60	52,3	132,8	29,4	74,7	59,6	151,4	78,4	199,2	112,1
70	61,0	155,0	34,3	87,2	69,6	176,7	91,5	232,4	130,8
72	62,8	159,4	35,3	89,7	71,5	181,7	94,1	239,1	134,5
80	69,7	177,1	39,2	99,6	79,5	201,9	104,6	265,7	149,4
84	73,2	186,0	41,2	104,6	83,5	212,0	109,8	278,9	156,9
90	78,4	199,2	44,1	112,1	89,4	227,1	117,7	298,9	168,1
96	83,7	212,5	47,1	119,5	95,4	242,3	125,5	318,8	179,3
100	87,2	221,4	49,0	124,5	99,4	252,4	130,7	332,1	186,8
120	104,6	265,7	58,8	149,4	119,2	302,8	156,9	398,5	224,1
135	117,7	298,9	66,2	168,1	134,1	340,7	176,5	448,3	252,2
150	130,7	332,1	73,5	186,8	149,0	378,6	196,1	498,1	280,2
200	174,3	442,8	98,1	249,1	198,7	504,7	261,5	664,1	373,6

Таблица режимов синхронизации и форматов видеосигнала

СИГНАЛ	РАЗРЕШЕНИЕ	ЧАСТОТА СТРОК (кГц)	ЧАСТОТА КАДРОВ (Гц)	COMPOSITE / S-VIDEO	COMPONENT	RGB	DVI/ HDMI
NTSC	—	15,734	60,0	○	—	—	—
PAL/SECAM	—	15,625	50,0	○	—	—	—
VESA	720 x 400	37,9	85,0	—	—	○	○
	640 x 480	31,5	60,0	—	—	○	○
	640 x 480	37,9	72,8	—	—	○	○
	640 x 480	37,5	75,0	—	—	○	○
	640 x 480	43,3	85,0	—	—	○	○
	800 x 600	35,2	56,3	—	—	○	○
	800 x 600	37,9	60,3	—	—	○	○
	800 x 600	46,9	75,0	—	—	○	○
	800 x 600	48,1	72,2	—	—	○	○
	800 x 600	53,7	85,1	—	—	○	○
	800 x 600	76,3	120,0	—	—	○	○
	1024 x 768	48,4	60,0	—	—	○	○
	1024 x 768	56,5	70,1	—	—	○	○
	1024 x 768	60,0	75,0	—	—	○	○
	1024 x 768	68,7	85,0	—	—	○	○
	1024 x 768	97,6	120,0	—	—	○	○
	1280 x 720	45,0	60,0	—	—	○	○
	1280 x 720	91,5	119,9	—	—	○	○
	1280 x 800	49,7	59,8	—	—	○	○
	1280 x 800	62,8	74,9	—	—	○	○
	1280 x 800	71,6	84,8	—	—	○	○
	1280 x 800	101,6	119,9	—	—	○	○
	1280 x 1024	64,0	60,0	—	—	○	○
	1280 x 1024	80,0	75,0	—	—	○	○
1280 x 1024	91,1	85,0	—	—	○	○	
1280 x 960	60,0	60,0	—	—	○	○	
1280 x 960	85,9	85,0	—	—	○	○	

СИГНАЛ	РАЗРЕШЕНИЕ	ЧАСТОТА СТРОК (кГц)	ЧАСТОТА КАДРОВ (Гц)	COMPOSITE / S-VIDEO	COMPONENT	RGB	DVI/HDMI
	1400 x 1050	65,3	60,0	—	—	○	○
	1440 x 900	70,6	75,0	—	—	○	○
	1440 x 900	55,9	60,0	—	—	○	○
	1600 x 1200	75,0	60	—	—	○	○
	1680 x 1050	64,7	59,9	—	—	○	○
	1680 x 1050	65,3	60	—	—	○	○
	1920 x 1080	67,5	60	—	—	○	○
	1920 x 1200	74	60	—	—	○	○
Apple Mac	640 x 480	35,0	66,7	—	—	○	○
	832 x 624	49,7	74,5	—	—	○	○
	1024 x 768	60,2	74,9	—	—	○	○
	1152 x 870	68,7	75,1	—	—	○	○
SDTV	480i	15,734	60,0	—	○	—	○
	576i	15,625	50,0	—	○	—	○
EDTV	576p	31,3	50,0	—	○	—	○
	480p	31,5	60,0	—	○	—	○
HDTV	720p	37,5	50,0	—	○	—	○
	720p	45,0	60,0	—	○	—	○
	1080i	33,8	60,0	—	○	—	○
	1080i	28,1	50,0	—	○	—	○
	1080p	67,5	60,0	—	○	—	○
	1080p	56,3	50,0	—	○	—	○
	1080p	27	24,0	—	○	—	○
	1080p	28	25,0	—	○	—	○
1080p	33,7	30,0	—	○	—	○	

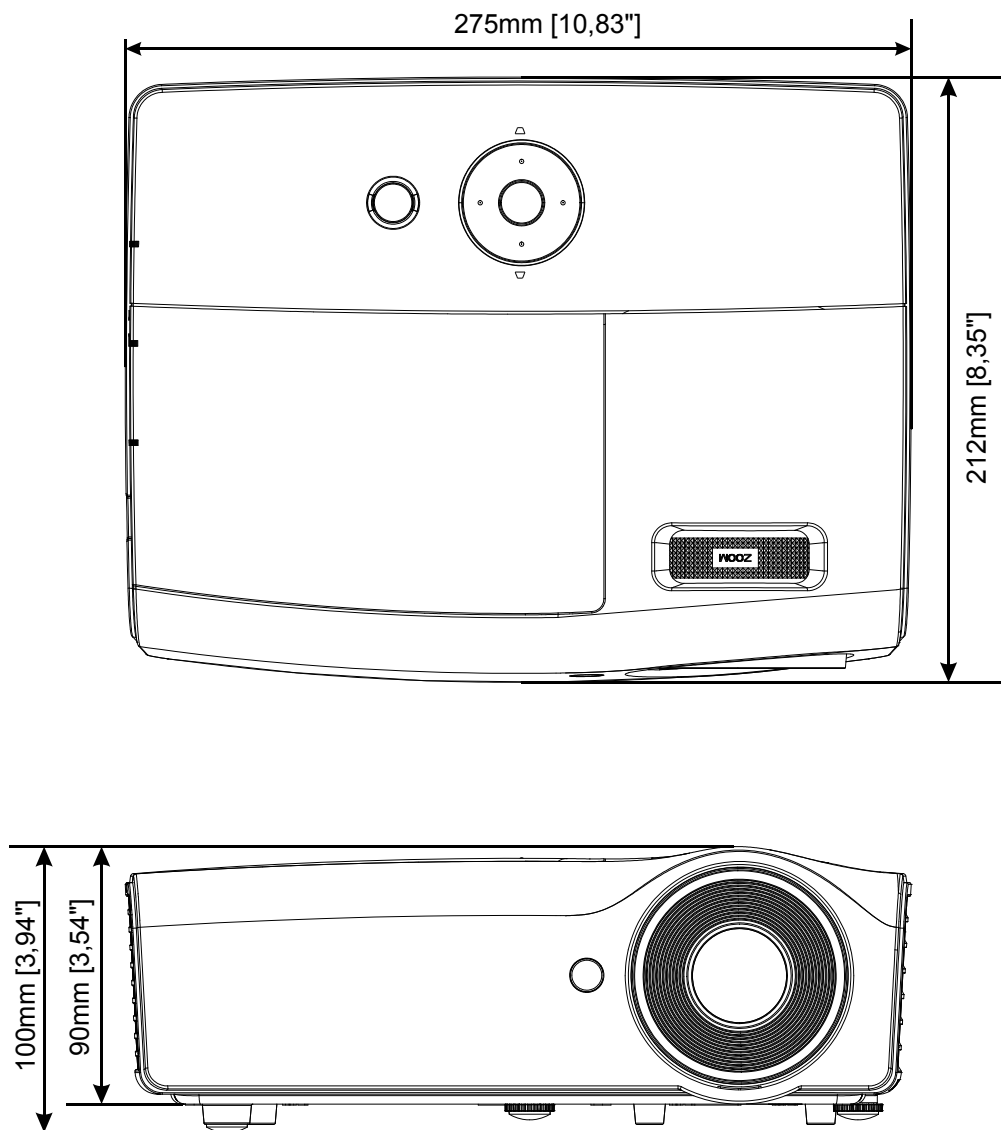
○ : С поддержкой частоты

— : Без поддержки частоты

* : Цвет означает, что допускается небольшой шум.

* : Основным средством проверки синхронизации HDTV является DVD проигрыватель, VG828 является второстепенным.

Размеры проектора



СООТВЕТСТВИЕ ТРЕБОВАНИЯМ

Предупреждение (FCC)

Данное оборудование протестировано и признано соответствующим ограничениям для цифровых устройств класса В согласно части 15 Правил Комиссии FCC. Эти ограничения должны обеспечить разумную защиту от вредных помех при эксплуатации оборудования в офисных помещениях.

Данное оборудование создает, использует и может излучать радиоволны, и если оно установлено или эксплуатируется с нарушением инструкций производителя, может создавать помехи для средств радиосвязи. Работа этого оборудования в жилых помещениях может вызывать помехи. В этом случае пользователь обязан за свой счет принять меры по устранению помех.

Любые изменения и модификации, не одобренные официально стороной, ответственной за соблюдение требований, могут лишить вас права эксплуатировать это оборудование.

Канада

Данное цифровое оборудование класса В соответствует требованиям канадского промышленного стандарта ICES-003.

Сертификаты безопасности

FCC-B, cUL, UL, UL-AR, CE, CB, KC, NOM, CCC.

Протокол RS-232C

Настройка RS232

Скорость передачи:	9600
Контроль четности:	Нет
Бит информации:	8
Стоповый разряд:	1
Управление потоками	Нет

Минимальное запаздывание следующей команды: **1 мс**

Структура команды управления

	Код заголовка	Код команды	Код данных	Код окончания
HEX		Команда	Данные	0Dh
ASCII	'V'	Команда	Данные	CR

Команда операции

Примечание

"CR" означает Возврат каретки

XX=00-98, ID проектора, XX=99 для всех проекторов

Получен результат P = прохождение/ F = непрохождение

n: 0:Отключить/1: Активировать/Значение(0~9999)

Группа команд 00

ASCII	HEX	Функция	Описание	Получен результат
VXXS0001	56h Xh Xh 53h 30h 30h 30h 31h 0Dh	Power On		P/F
VXXS0002	56h Xh Xh 53h 30h 30h 30h 32h 0Dh	Power Off		P/F
VXXS0003	56h Xh Xh 53h 30h 30h 30h 33h 0Dh	Resync		P/F
VXXG0004	56h Xh Xh 47h 30h 30h 30h 34h 0Dh	Get Lamp Hours		Pn/F
VXXS0005n	56h Xh Xh 53h 30h 30h 30h 35h nh 0Dh	Set Air filter timer	n=0~999999	P/F
VXXG0005	56h Xh Xh 47h 30h 30h 30h 35h 0Dh	Get Air filter timer	n=0~999999	Pn/F
VXXS0006	56h Xh Xh 53h 30h 30h 30h 36h 0Dh	System Reset		P/F
VXXG0007	56h Xh Xh 47h 30h 30h 30h 37h 0Dh	Get System Status	0: Reset 1:Standby 2:Operation 3:Cooling	Pn/F
VXXG0008	56h Xh Xh 47h 30h 30h 30h 38h 0Dh	Get F/W Version		Pn/F
VXXG0009	56h Xh Xh 47h 30h 30h 30h 39h 0Dh	Get Alter EMail		Pn/F
VXXS0009n	56h Xh Xh 53h 30h 30h 30h 39h nh 0Dh	Set Alter Email	n=xxxxxx@xxxx.xxx.xx	P/F

Группа команд 01				
ASCII	HEX	Функция	Описание	Получено значение
VXXG0101	56h Xh Xh 47h 30h 31h 30h 31h 0Dh	Get Brightness	n=0~100	Pn/F
VXXS0101n	56h Xh Xh 53h 30h 31h 30h 31h nh 0Dh	Set Brightness	n=0~100	P/F
VXXG0102	56h Xh Xh 47h 30h 31h 30h 32h 0Dh	Get Contrast	n=0~100	Pn/F
VXXS0102n	56h Xh Xh 53h 30h 31h 30h 32h nh 0Dh	Set Contrast	n=0~100	P/F
VXXG0103	56h Xh Xh 47h 30h 31h 30h 33h 0Dh	Get Color	n=0~100	Pn/F
VXXS0103n	56h Xh Xh 53h 30h 31h 30h 33h nh 0Dh	Set Color	n=0~100	P/F
VXXG0104	56h Xh Xh 47h 30h 31h 30h 34h 0Dh	Get Tint	n=0~100	Pn/F
VXXS0104n	56h Xh Xh 53h 30h 31h 30h 34h nh 0Dh	Set Tint	n=0~100	P/F
VXXG0105	56h Xh Xh 47h 30h 31h 30h 35h 0Dh	Get Sharpness	0~31	Pn/F
VXXS0105n	56h Xh Xh 53h 30h 31h 30h 35h nh 0Dh	Set Sharpness	0~31	P/F
VXXG0106	56h Xh Xh 47h 30h 31h 30h 36h 0Dh	Get Color Temperature	0:Warm 1:Normal 2:Cold	Pn/F
VXXS0106n	56h Xh Xh 53h 30h 31h 30h 36h nh 0Dh	Set Color Temperature	0:Warm 1:Normal 2:Cold	P/F
VXXG0107	56h Xh Xh 47h 30h 31h 30h 37h 0Dh	Get Gamma	0:1.8 1:2.0C 2:2.2 3:2.4 4:B&W 5:Linear	Pn/F
VXXS0107n	56h Xh Xh 53h 30h 31h 30h 37h nh 0Dh	Set Gamma	0:1.8 1:2.0C 2:2.2 3:2.4 4:B&W 5:Linear	P/F
VXXG0108	56h Xh Xh 47h 30h 31h 30h 38h 0Dh	Get Display Mode	0: Presentation 1:Bright 2:Game 3:Movie 4:TV 5:sRGB 6:BlackBoard 7:User	Pn/F
VXXS0108n	56h Xh Xh 53h 30h 31h 30h 38h nh 0Dh	Set Display Mode	0: Presentation 1:Bright 2:Game 3:Movie 4:TV 5:sRGB 6:BlackBoard 7:User	P/F

Группа команд 02				
ASCII	HEX	Функция	Описание	Получено значение
VXXS0201	56h Xh Xh 53h 30h 32h 30h 31h 0Dh	Select RGB		P/F
VXXS0202	56h Xh Xh 53h 30h 32h 30h 32h 0Dh	Select RGB2		P/F
VXXS0203	56h Xh Xh 53h 30h 32h 30h 33h 0Dh	Select DVI		P/F
VXXS0204	56h Xh Xh 53h 30h 32h 30h 34h 0Dh	Select Video		P/F

Группа команд 02				
ASCII	HEX	Функция	Описание	Получено значение
VXXS0205	56h Xh Xh 53h 30h 32h 30h 35h 0Dh	Select S-Video		P/F
VXXS0206	56h Xh Xh 53h 30h 32h 30h 36h 0Dh	Select HDMI		P/F
VXXS0207	56h Xh Xh 53h 30h 32h 30h 37h 0Dh	Select BNC		P/F
VXXS0208	56h Xh Xh 53h 30h 32h 30h 38h 0Dh	Select Component		P/F
VXXS0209	56h Xh Xh 53h 30h 32h 30h 39h 0Dh	Select HDMI 2(MEDIA)		P/F
VXXS0210	56h Xh Xh 53h 30h 32h 31h 30h 0Dh	Select HDMI 3		P/F
VXXG0220	56h Xh Xh 47h 30h 32h 32h 30h 0Dh	Get Current Source	Return 1:RGB 2:RGB2 3:DVI 4:Video 5:S-Video 6:HDMI 7:BNC 8:Component 9:HDMI2 11:MEDIA 12:HDMI 3	Pn/F

Группа команд 03				
ASCII	HEX	Функция	Описание	Получено значение
VXXG0301	56h Xh Xh 47h 30h 33h 30h 31h 0Dh	Get Scaling	0:Fill 1:4:3 2:16:9 3:Letter Box 4:Native 5:2.35:1	Pn/F
VXXS0301n	56h Xh Xh 53h 30h 33h 30h 31h nh 0Dh	Set Scaling	0:Fill 1:4:3 2:16:9 3:Letter Box 4:Native 5:2.35:1	P/F
VXXG0302	56h Xh Xh 47h 30h 33h 30h 32h 0Dh	Blank		Pn/F
VXXS0302n	56h Xh Xh 53h 30h 33h 30h 32h nh 0Dh	Blank		P/F
VXXG0303	56h Xh Xh 47h 30h 33h 30h 33h 0Dh	Auto Keystone On		Pn/F
VXXS0303n	56h Xh Xh 53h 30h 33h 30h 33h nh 0Dh	Auto Keystone On		P/F
VXXG0304	56h Xh Xh 47h 30h 33h 30h 34h 0Dh	Freeze On		Pn/F
VXXS0304n	56h Xh Xh 53h 30h 33h 30h 34h nh 0Dh	Freeze On		P/F
VXXG0305	56h Xh Xh 47h 30h 33h 30h 35h 0Dh	Volume	n=0~10	Pn/F
VXXS0305n	56h Xh Xh 53h 30h 33h 30h 35h nh 0Dh	Volume	n=0~10	P/F
VXXG0306	56h Xh Xh 47h 30h 33h 30h 36h 0Dh	Treble	n=0~16	Pn/F
VXXS0306n	56h Xh Xh 53h 30h 33h 30h 36h nh 0Dh	Treble	n=0~16	P/F
VXXG0307	56h Xh Xh 47h 30h 33h 30h 37h 0Dh	Bass	n=0~16	Pn/F
VXXS0307n	56h Xh Xh 53h 30h 33h 30h 37h nh 0Dh	Bass	n=0~16	P/F

Группа команд 03				
ASCII	HEX	Функция	Описание	Получено значение
VXXG0308	56h Xh Xh 47h 30h 33h 30h 38h 0Dh	Projection Mode	0:Front 1:Rear 2: Ceiling 3: Rear+Ceiling	Pn/F
VXXS0308n	56h Xh Xh 53h 30h 33h 30h 38h nh 0Dh	Projection Mode	0:Front 1:Rear 2: Ceiling 3: Rear+Ceiling	P/F
VXXG0309	56h Xh Xh 47h 30h 33h 30h 39h 0Dh	Set vertical keystone value	n=-40~+40	Pn/F
VXXS0309n	56h Xh Xh 53h 30h 33h 30h 39h nh 0Dh	Set vertical keystone value	n=-40~+40	P/F
VXXG0310	56h Xh Xh 47h 30h 33h 31h 30h 0Dh	Set horizontal keystone value	n=-20~+20	Pn/F
VXXS0310n	56h Xh Xh 53h 30h 33h 31h 30h nh 0Dh	Set horizontal keystone value	n=-20~+20	P/F
VXXG0311	56h Xh Xh 47h 30h 33h 31h 31h 0Dh	Adjust the zoom	n=-10~+10	Pn/F
VXXS0311n	56h Xh Xh 53h 30h 33h 31h 31h nh 0Dh	Adjust the zoom	n=-10~+10	P/F
VXXG0312	56h Xh Xh 47h 30h 33h 31h 32h 0Dh	Adjust the focus	n=-20~+20	Pn/F
VXXS0312n	56h Xh Xh 53h 30h 33h 31h 32h nh 0Dh	Adjust the focus	n=-20~+20	P/F
VXXG0313	56h Xh Xh 47h 30h 33h 31h 33h 0Dh	Adjust the vertical lens shift	n=-20~+20	Pn/F
VXXS0313n	56h Xh Xh 53h 30h 33h 31h 33h nh 0Dh	Adjust the vertical lens shift	n=-20~+20	P/F
VXXG0314	56h Xh Xh 47h 30h 33h 31h 34h 0Dh	Adjust the horizontal lens shift	n=-20~+20	Pn/F
VXXS0314n	56h Xh Xh 53h 30h 33h 31h 34h nh 0Dh	Adjust the horizontal lens shift	n=-20~+20	P/F
VXXG0315	56h Xh Xh 47h 30h 33h 31h 35h 0Dh	Adjust the 3D Mode	n= 0~2	Pn/F
VXXS0315n	56h Xh Xh 53h 30h 33h 31h 35h nh 0Dh	Adjust the 3D Mode	0:Off 1:DLP 2: IR	P/F
VXXG0316	56h Xh Xh 47h 30h 33h 31h 36h 0Dh	Adjust the 3D sync inverter	n= 0~1	Pn/F
VXXS0316n	56h Xh Xh 53h 30h 33h 31h 36h nh 0Dh	Adjust the 3D sync inverter	0:Off 1:On	P/F
VXXG0317	56h Xh Xh 53h 30h 33h 31h 37h 0Dh	Adjust the 3D format	n= 0~3	P/F
VXXS0317n	56h Xh Xh 47h 30h 33h 31h 37h nh 0Dh	Adjust the 3D format	0:FS 1:TB 2:SBS 3:FP	Pn/F
VXXG0319	56h Xh Xh 47h 30h 33h 31h 39h 0Dh	Adjust the Lamp mode	n= 0~2	Pn/F
VXXS0319n	56h Xh Xh 53h 30h 33h 31h 39h nh 0Dh	Adjust the Lamp mode	0:Eco 1:Normal 2:Dynamic	P/F
VXXG0322	56h Xh Xh 47h 30h 33h 32h 32h 0Dh	Get Fan Speed	n= 0~1	Pn/F
VXXS0322n	56h Xh Xh 53h 30h 33h 32h 32h nh 0Dh	Set Fan Speed	0:Normal 1:High Speed	P/F
VXXG0331	56h Xh Xh 47h 30h 33h 33h 31h 0Dh	Get the R gain	n= 0~200	Pn/F
VXXS0331n	56h Xh Xh 53h 30h 33h 33h 31h nh 0Dh	Set the R gain	n= 0~200	P/F
VXXG0332	56h Xh Xh 47h 30h 33h 33h 32h 0Dh	Get the G gain	n= 0~200	Pn/F
VXXS0332n	56h Xh Xh 53h 30h 33h 33h 32h nh 0Dh	Set the G gain	n= 0~200	P/F

Группа команд 03				
ASCII	HEX	Функция	Описание	Получено значение
VXXG0333	56h Xh Xh 47h 30h 33h 33h 33h 0Dh	Get the B gain	n= 0~200	Pn/F
VXXS0333n	56h Xh Xh 53h 30h 33h 33h 33h nh 0Dh	Set the B gain	n= 0~200	P/F
VXXG0334	56h Xh Xh 53h 30h 33h 31h 37h 0Dh	Get the R offset	n= -100~100	P/F
VXXS0334n	56h Xh Xh 47h 30h 33h 31h 37h nh 0Dh	Set the R offset	n= -100~100	Pn/F
VXXG0335	56h Xh Xh 47h 30h 33h 31h 39h 0Dh	Get the G offset	n= -100~100	Pn/F
VXXS0335n	56h Xh Xh 53h 30h 33h 31h 39h nh 0Dh	Set the G offset	n= -100~100	P/F
VXXG0336	56h Xh Xh 47h 30h 33h 32h 32h 0Dh	Get the B offset	n= -100~100	Pn/F
VXXS0336n	56h Xh Xh 53h 30h 33h 32h 32h nh 0Dh	Set the B offset	n= -100~100	P/F
VXXG0337	56h Xh Xh 47h 30h 33h 33h 37h 0Dh	Get the white R gain	n= 0~100	Pn/F
VXXS0337n	56h Xh Xh 53h 30h 33h 33h 37h nh 0Dh	Set the white R gain	n= 0~100	P/F
VXXG0338	56h Xh Xh 47h 30h 33h 33h 38h 0Dh	Get the white G gain	n= 0~200	Pn/F
VXXS0338n	56h Xh Xh 53h 30h 33h 33h 38h nh 0Dh	Set the white G gain	n= 0~200	P/F
VXXG0339	56h Xh Xh 47h 30h 33h 33h 39h 0Dh	Get the white B gain	n= 0~200	Pn/F
VXXS0339n	56h Xh Xh 53h 30h 33h 33h 39h nh 0Dh	Set the white B gain	n= 0~200	P/F
VXXG0340	56h Xh Xh 53h 30h 33h 34h 30h 0Dh	Get the Red Hue	n= -100~100	P/F
VXXS0340n	56h Xh Xh 47h 30h 33h 34h 30h nh 0Dh	Set the Red Hue	n= -100~100	Pn/F
VXXG0341	56h Xh Xh 47h 30h 33h 34h 31h 0Dh	Get the Red Saturation	n= -100~100	Pn/F
VXXS0341n	56h Xh Xh 53h 30h 33h 34h 31h nh 0Dh	Set the Red Saturation	n= -100~100	P/F
VXXG0342	56h Xh Xh 47h 30h 33h 34h 32h 0Dh	Get the Red Gain	n= -100~100	Pn/F
VXXS0342n	56h Xh Xh 53h 30h 33h 34h 32h nh 0Dh	Set the Red Gain	n= -100~100	P/F
VXXG0343	56h Xh Xh 53h 30h 33h 34h 33h 0Dh	Get the Green Hue	n= -100~100	P/F
VXXS0343n	56h Xh Xh 47h 30h 33h 34h 33h nh 0Dh	Set the Green Hue	n= -100~100	Pn/F
VXXG0344	56h Xh Xh 47h 30h 33h 34h 34h 0Dh	Get the Green Saturation	n= -100~100	Pn/F
VXXS0344n	56h Xh Xh 53h 30h 33h 34h 34h nh 0Dh	Set the Green Saturation	n= -100~100	P/F
VXXG0345	56h Xh Xh 47h 30h 33h 34h 35h 0Dh	Get the Green Gain	n= -100~100	Pn/F
VXXS0345n	56h Xh Xh 53h 30h 33h 34h 35h nh 0Dh	Set the Green Gain	n= -100~100	P/F
VXXG0346	56h Xh Xh 53h 30h 33h 34h 36h 0Dh	Get the Blue Hue	n= -100~100	P/F
VXXS0346n	56h Xh Xh 47h 30h 33h 34h 36h nh 0Dh	Set the Blue Hue	n= -100~100	Pn/F
VXXG0347	56h Xh Xh 47h 30h 33h 34h 37h 0Dh	Get the Blue Saturation	n= -100~100	Pn/F
VXXS0347n	56h Xh Xh 53h 30h 33h 34h 37h nh 0Dh	Set the Blue Saturation	n= -100~100	P/F
VXXG0348	56h Xh Xh 47h 30h 33h 34h 38h 0Dh	Get the Blue Gain	n= -100~100	Pn/F
VXXS0348n	56h Xh Xh 53h 30h 33h 34h 38h nh 0Dh	Set the Blue Gain	n= -100~100	P/F
VXXG0349	56h Xh Xh 53h 30h 33h 34h 39h 0Dh	Get the Cyan Hue	n= -100~100	P/F
VXXS0349n	56h Xh Xh 47h 30h 33h 34h 39h nh 0Dh	Set the Cyan Hue	n= -100~100	Pn/F
VXXG0350	56h Xh Xh 47h 30h 33h 35h 30h 0Dh	Get the Cyan Saturation	n= -100~100	Pn/F
VXXS0350n	56h Xh Xh 53h 30h 33h 35h 30h nh 0Dh	Set the Cyan Saturation	n= -100~100	P/F
VXXG0351	56h Xh Xh 47h 30h 33h 35h 31h 0Dh	Get the Cyan Gain	n= -100~100	Pn/F
VXXS0351n	56h Xh Xh 53h 30h 33h 35h 31h nh 0Dh	Set the Cyan Gain	n= -100~100	P/F
VXXG0352	56h Xh Xh 53h 30h 33h 35h 32h 0Dh	Get the Magenta Hue	n= -100~100	P/F

Группа команд 03				
ASCII	HEX	Функция	Описание	Получено значение
VXXS0352n	56h Xh Xh 47h 30h 33h 35h 32h nh 0Dh	Set the Magenta Hue	n= -100~100	Pn/F
VXXG0353	56h Xh Xh 47h 30h 33h 35h 33h 0Dh	Get the Magenta Saturation	n= -100~100	Pn/F
VXXS0353n	56h Xh Xh 53h 30h 33h 35h 33h nh 0Dh	Set the Magenta Saturation	n= -100~100	P/F
VXXG0354	56h Xh Xh 47h 30h 33h 35h 34h 0Dh	Get the Magenta Gain	n= -100~100	Pn/F
VXXS0354n	56h Xh Xh 53h 30h 33h 35h 34h nh 0Dh	Set the Magenta Gain	n= -100~100	P/F
VXXG0355	56h Xh Xh 53h 30h 33h 35h 35h 0Dh	Get the Yellow Hue	n= -100~100	P/F
VXXS0355n	56h Xh Xh 47h 30h 33h 35h 35h nh 0Dh	Set the Yellow Hue	n= -100~100	Pn/F
VXXG0356	56h Xh Xh 47h 30h 33h 35h 36h 0Dh	Get the Yellow Saturation	n= -100~100	Pn/F
VXXS0356n	56h Xh Xh 53h 30h 33h 35h 36h nh 0Dh	Set the Yellow Saturation	n= -100~100	P/F
VXXG0357	56h Xh Xh 47h 30h 33h 35h 37h 0Dh	Get the Yellow Gain	n= -100~100	Pn/F
VXXS0357n	56h Xh Xh 53h 30h 33h 35h 37h nh 0Dh	Set the Yellow Gain	n= -100~100	P/F
VXXG0358	56h Xh Xh 47h 30h 33h 35h 38h 0Dh	Get IR On/Off Status	n= 0~3	Pn/F
VXXS0358n	56h Xh Xh 53h 30h 33h 35h 38h nh 0Dh	Get IR On/Off Status	0:Both on 1:Front on 2:Back on 3:Both off	P/F